

TABLES TISCHE
TABLETTES TAVOLINI



RUSPA

Le informazioni contenute nel presente catalogo, quali caratteristiche tecniche dei prodotti o dei componenti, dimensioni, schemi di montaggio, colori, ecc, hanno valore meramente indicativo, in ragione delle specifiche tecniche e della evoluzione tecnologica dei prodotti.
I dati tecnici saranno forniti di volta in volta e dietro esplicita richiesta.

The information contained herein, referring to products and components technical features, dimensions, assembly methods, colours etc. can change according to technical specifications and technological development. Technical data sheets can be supplied upon request.

Die in diesem Katalog enthaltenen Informationen, wie technische Eigenschaften der Produkte oder der Komponenten, Maße, Einbaupläne, Farben etc. können sich gemäss technischen Angaben und technologischer Entwicklung ändern.
Technische Datenblätter sind nach Aufforderung erhältlich.

Les informations contenues dans ce catalogue, comme les caractéristiques techniques des produits ou des pièces, les dimensions, les côtes, les couleurs etc. peuvent varier selon les spécifications techniques et le développement technologique. Les fiches techniques seront disponibles sur demande.

2017 Ruspa Officine S.p.A.

Ruspa è un marchio di fabbrica registrato. Tutti gli altri marchi di fabbrica menzionati qui sono di proprietà dei loro rispettivi proprietari. Tutti i diritti riservati.

La riproduzione totale di testo ed illustrazioni in questo catalogo, o di qualsiasi parte, non è permesso in alcuna forma.

2017 Ruspa Officine S.p.A.

Ruspa is a registered trademark. All other trademarks mentioned herein are the property of their respective owners. All rights reserved.

The total reproduction of text and illustrations in this catalogue, or any part thereof, is not permitted in any form.

2017 Ruspa Officine S.p.A.

Alle Rechte vorbehalten. Die auf diesem Katalog vorhandenen Informationen sind urheberrechtlich geschützt. Sofern nicht in diesem Dokument ausdrücklich erlaubt, darf kein Teil dieses Kataloges für irgendwelche Zwecke verteilt oder vervielfältigt werden, unabhängig davon, auf welche Art und Weise oder mit welchen Mitteln dies geschieht. Alle Texte, Bilder und Graphiken, sowie ihre Arrangements unterliegen dem Urheberrecht und anderen Gesetzen zum Schutz geistigen Eigentums.

2017 Ruspa Officine S.p.A.

Tous droits réservés. Vous n'avez pas le droit de reproduire l'information publiée par Ruspa sur le catalogue sans l'autorisation préalable de Ruspa.

Veuillez noter que tout produit, processus ou technologie décrit dans le catalogue peut être sujet à d'autres droits de propriété intellectuelle réservés à Ruspa ou des tiers. En aucune manière, des droits d'usage de ces propriétés intellectuelles ne sont autorisés ci-après.

Classic
with brackets

Dischi modello CLASSIC con fissaggio mediante staffa
CLASSIC wheel cover with bracket fixing
CLASSIC Radzierblenden mit Halterung
Enjoliveur de modèle classique avec de support fixation

Ready
to paint

Disco copriuota in plastica predisposto per la verniciatura.
Plastic wheel cover ready to be painted.
Enjoliveur en plastique préparé pour la peinture.
Radzierblende aus Kunststoff fertig zum Lackieren.



Disco copriuota in plastica predisposto per la verniciatura.
Plastic wheel cover ready to be painted.
Enjoliveur en plastique préparé pour la peinture.
Radzierblende aus Kunststoff fertig zum Lackieren.

On Demand

Prodotti a richiesta con quantità da concordare
Products on demands with quantity to be agreed
Produkte auf Anfrage mit zu vereinbarender Menge
Produits sur demande avec quantité à convenir

RUSPA

La Ruspa Officine S.p.A., sensibile alle problematiche ambientali, nel 2009 ha varato un piano quinquennale, per la riduzione dei consumi e degli sprechi e per il miglioramento delle fasi produttive:

- Riduzione del 20% del consumo energetico dei cicli produttivi
- Produzione di energia elettrica pari al 20% del fabbisogno tramite pannelli fotovoltaici.
- Scelta accurata della materia prima con un alto coefficiente di rigenerazione
- Raccolta differenziata dei rifiuti generati dalla produzione
- Conversione degli impianti di riscaldamento da gasolio a metano
- Aggiornamento del parco presse costante, con maggior efficienza e risparmio energetico
- Acquisto di zone boschive limitrofe per la compensazione della CO2
- Ampliamento e cura delle aree verdi all'interno dell'azienda

Environmental Responsibility at Ruspa

Ruspa Officine S.p.A. launched in 2009 a five-year plan with the aim of reducing energy consumption and waste by improving manufacturing processes. In 2014, the company finished installing solar panels, as it intends to reach the following targets:

- A 20% reduction in overall energy consumption.
- 20% of total energy needs coming from clean resources (solar panels).
- Extensive use of raw materials with low environmental impact.
- 100% environment-friendly waste management.
- Conversion from diesel to methane-fuelled heating system.
- Frequent updating and revamping of older tools and machines.
- Purchase of surrounding woodland for CO2 compensation.
- Extension and care of green areas within the company premises.



RUSPA

Tavolino mod. 120 per retroschienali di sedili
Table model 120 for seat back - Klapptisch Typ 120 für
Rücklehne Sitze - Tablette 120 pour dossier de siège

1.4.1



Apertura verso il basso - Downwards opening - Öffnung nach unten - Ouverture vers le bas

Completo di tappi coprivite
 With screw caps
 Mit Schraubenabdeckung
 Avec cache-vis



604.61X.X

Tavolino 120 completo di cerniere.
 MATERIALE Plastico
 COLORE Nero - Grigio
 MINIMO D'ORDINE 150 pz.
 UNITA' D'IMBALLO 25 pz.
 PESO 0,502 Kg

Table model 120 with hinges.
 MATERIAL Plastic
 COLOUR Black - Grey
 MINIMUM ORDER 150 pieces
 PACKAGING 25 pieces
 WEIGHT 0,502 Kg

Tisch Typ 120 mit Gelenken.
 WERKSTOFF Kunststoff
 FARBE Schwarz - Grau
 MINDESTBESTELLUNG 150 Stück
 VERPACKUNG 25 Stück
 GEWICHT 0,502 Kg

Tablette modèle 120 avec entretoises.
 MATIERE Plastique
 COULEUR Noir - Gris
 Q.TE MIN. DE COMM. 150 pièces
 CONDITIONNEMENT 25 pièces
 POIDS 0,502 kg

Caratteristiche tecniche - Technical features
Technische Daten - Caractéristiques

Il tavolino 120 realizzato in robusto materiale termoplastico nei colori grigio e nero ed è adatto all'utilizzo sui veicoli classificati a 4 stelle dove viene richiesta una sicurezza al collasso pari a 12 Kg sono inoltre possibili svariate angolazioni da 0° a 35° gradi (come da tabella).

Varie possibilità di combinazione delle cerniere permettono l'applicazione su tutti i tipi di retroschienale:

il modello 1 senza distanziali adatta a superfici piane, fornito di cerniere con tappi di copertura della vite,

il modello 2 con distanziale per superfici curve e cerniere con tappi di copertura della vite,

il modello 3 con distanziale sempre per superfici curve ma con tassello ad espansione per un fissaggio in situazioni più complesse, senza tappi di copertura viti.

Table type 120 is produced in a strong thermo-plastic material, colours either dark grey or black.

This type of table is suitable for category class 4 vehicles, where, for security reasons, the collapsible load is equal to a weight of 12 Kg.

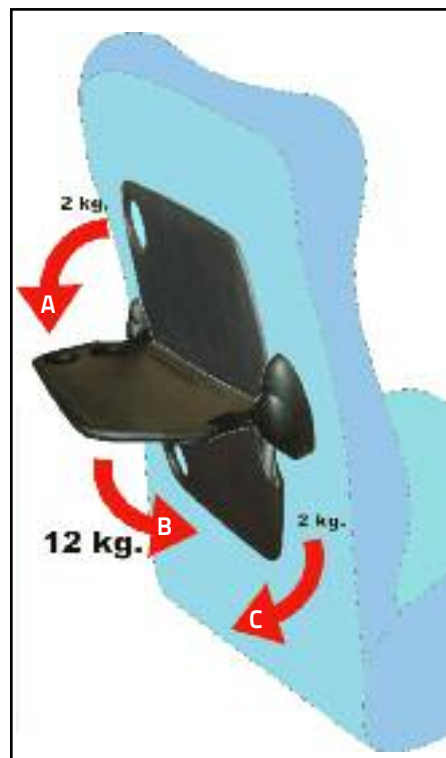
Inclinations from 0° to 35°, see list below.

Several versions of hinges are available in order to be able to fit the table to different seat back configurations.

Standard hinges version 1 have no spacers and are suitable for flat seat backs, screw caps included.

Hinges version 2 have spacers to compensate for rounded seat backs, screw caps included.

Hinges version 3 have spacers with a screw anchor to compensate for rounded seat backs, no screw caps.



A - Da riposo a utilizzo.
 From rest to working position.
 Von Ruhestand nach Arbeitstand.
 De repos á utilisation.

B - Collassamento per sicurezza.
 Safety collapse.
 Sicherheit Ueberlastung.
 Rabattement pour sécurité.

C - Ritorno, Return, Rueckkehr, Retour.

RUSPA



1.4.2

Accessori - Accessories Zubehör - Accessoires

Caratteristiche tecniche - Technical features - Technische Daten - Caractéristiques

Tisch Typ 120 ist aus starkem Kunststoff hergestellt, Farben dunkelgrau oder schwarz.

Tisch ist geeignet für Klasse 4 Fahrzeugen, falls für Sicherheitsgründen der Überlastschutz 12 Kg sein soll. Neigungen von 0° bis 35°, siehe Liste.

Verschiedene Gelenke sind verfügbar um den Tisch auf jeden Rückenlehne montieren zu können.

Standard Gelenken Typ 1 ohne Abstandshalter, für Sitze mit flacher Rückenlehne vorgesehen, Stopfen eingeschlossen.

Gelenken Typ 2 mit Abstandshalter, für Sitze mit gerundeter Rückenlehne geeignet, Stopfen eingeschlossen.

Gelenken Typ 3 haben Abstandshalter mit Spreizdübel, für Sitze mit gerundeter Rückenlehne geeignet, ohne Stopfen.

La tablette 120 réalisée en matière thermoplastique résistante, en gris et en noir, est adaptée pour l'utilisation dans les véhicules classés 4 étoiles, où on est soumis l'exigence du rabatement à 12 Kg. En outre il est possible d'avoir plusieurs angles, de 0° à 35° degrés selon le tableau.

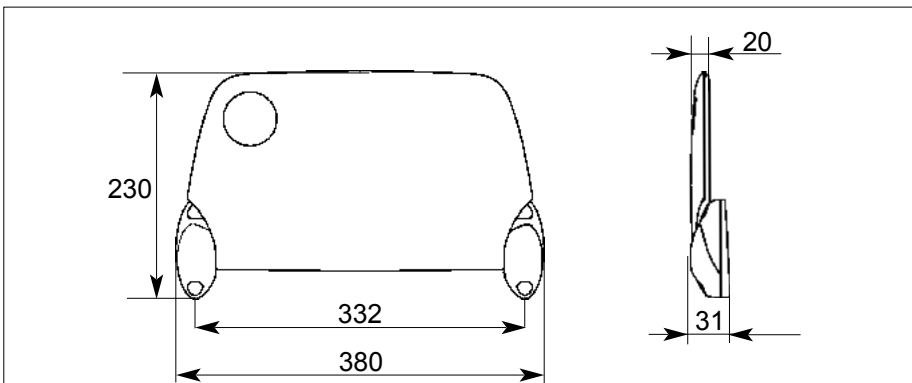
Les différentes possibilités de combinaisons des charnières permettent d'avoir une application sur tous les types de dossier,

Le modèle standard modèle 1 sans les entretoises, destiné aux surfaces plates, muni de charnières avec caches vis,

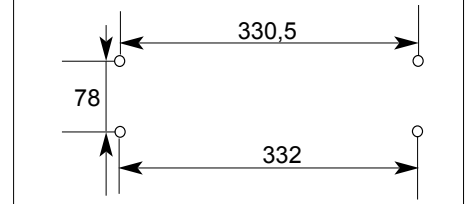
Le modèle 2 avec entretoise destiné aux surfaces courbes et charnières avec caches - vis,

Le modèle 3 avec entretoise, toujours pour les surfaces courbes mais avec un système de fixation à expansion, pour les situations plus complexes, sans caches- vis.

Dimensioni - Dimensions - Abmessungen - Dimensions



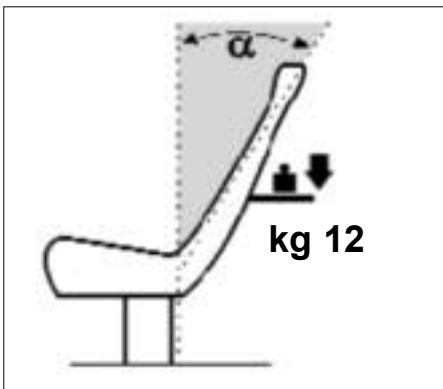
Dima di foratura - Drill template Bohrschablone - Gabarit de perçage



READY FOR HOMOLOGATION
EU / 74 / 60 - EU / 74 / 408

HOMOLOGATED
EU 95 / 28

Collassabile per sicurezza a 12 Kg
Safety collapse at 12 Kg
Sicherheitsüberlastschutz bei 12 Kg
Rabatement de sécurité à 12 Kg



Inclinazioni e codici - Inclinations and code Neigungen und Sachnummer - Inclinaisons et Références

Colore nero - Black colour
Schwarz Farben - Couleur noir

Colore grigio - Grey colour
Grau Farben - Couleur gris

α

604.616.5

604.616.0

0°

604.610.5

604.610.0

15°

604.611.5

604.611.0

20°

604.612.5

604.612.0

25°

604.613.5

604.613.0

30°

604.614.5

604.614.0

35°

*ALTRE INCLINAZIONI A RICHIESTA - *MORE INCLINATIONS AVAILABLE ON REQUEST

*AUF WUNSCH SIND WEITERE NEIGUNGEN VERFÜGBAR - *AUTRES INCLINAISONS SUR DEMANDE

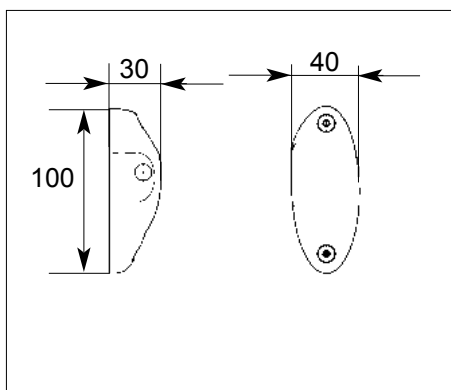
RUSPA

**Accessori - Accessories
Zubehör - Accessoires**

1.4.3



Dimensioni - Dimensions



604.720.B On Demand

Kit composto da due cerniere, destra e sinistra.

COLORE Nero
CONFEZIONE 300 + 300 pz.
PESO 0,058 Kg

Right and left hand hinge set.

COLOUR Black
PACKAGING 300 + 300 pieces
WEIGHT 0,058 Kg

Kit Gelenken, rechts und links.

FARBE Schwarz
VERPACKUNG 300 + 300 Stück
GEWICHT 0,058 Kg

Kit Charnière, gauche et droite.

COULEUR Noir
CONDITIONNEMENT 300 + 300 pièces
POIDS 0,058 Kg

604.720.M On Demand

Kit composto da due cerniere, destra e sinistra.

COLORE Grigio
CONFEZIONE 300 + 300 pz.
PESO 0,058 Kg

Right and left hand hinge set.

COLOUR Gray
PACKAGING 300 + 300 pieces
WEIGHT 0,058 Kg

Kit Gelenken, rechts und links.

FARBE Grau
VERPACKUNG 300 + 300 Stück
GEWICHT 0,058 Kg

Kit Charnière, gauche et droite.

COULEUR Gris
CONDITIONNEMENT 300 + 300 pièces
POIDS 0,058 Kg

Versione 2 - Version 2 - Typ 2 - Modèle 2



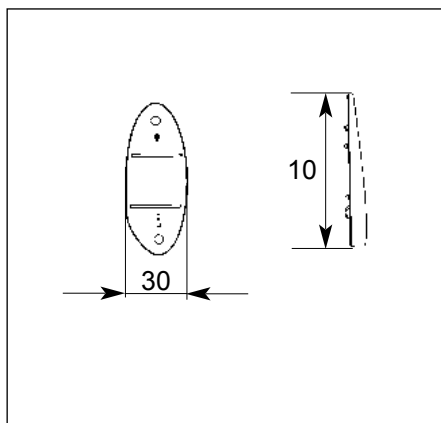
Sequenza corretto montaggio tavolino con distanziale per pareti curve.

Correct assembly sequence of a table with hinges with spacer for rounded seat back.

Richtige Tischeinbaureihe von Gelenken mit Abstandshalter für gerundeter Rückenlehne.

Séquence pour le montage Tablette avec entretoise pour parois courbes.

RUSPA

**1.4.4****Accessori - Accessories
Zubehör - Accessoires****Dimensioni - Dimensions****604.645.B On Demand**

Kit composto da due distanziali di regolazione, destro e sinistro per sedili a sezione curva.

COLORE Nero
PESO 0,012 Kg

Righ and left hand spacer kit, for seats with rounded seatback.

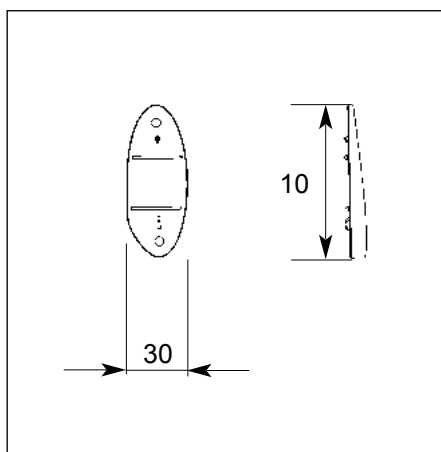
COLOUR Black
WEIGHT 0,012 Kg

Kit Abstandshalter rechts und links, für Sitze mit gerundeter Rückenlehne.

FARBE Schwarz
GEWICHT 0,012 Kg

Kit entretoise de réglage droite et gauche, pour sièges à section courbe.

COULEUR Noir
POIDS 0,012 kg

Dimensioni - Dimensions**604.645.M On Demand**

Kit composto da due distanziali di regolazione, destro e sinistro per sedili a sezione curva.

COLORE Grigio
PESO SINGOLO 0,012 Kg

Righ and left hand spacer kit, for seats with rounded seatback.

COLOR Grey
WEIGHT 0,012 Kg

Kit Abstandshalter rechts und links, für Sitze mit gerundeter Rückenlehne.

FARBE Grau
GEWICHT 0,012 Kg

Kit entretoise de réglage droite et gauche, pour sièges à section courbe.

COULEUR Gris
POIDS 0,012 Kg

Possibilità di realizzare adattatori specifici per ogni tipo di sedile. Quantità da concordare.

Realisation of specific spacers possible. Minimum quantity requested.

Abstandshalter nach Wunsch realisierbar. Mindestmenge erforderlich.

Possibilité de réaliser des entretoises spécifiques pour chaque modèle de siège. Quantité mini a concorder.

RUSPA



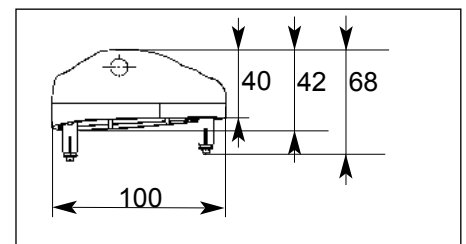
Versione 3 - Version 3 - Type 3 - Modèle 3

Sequenza corretto montaggio cerniere tavolino senza tappi e ditanziale con tasselli ad espansione.

Correct assembly sequence of a table with hinges with spacer with screw anchor for rounded seat back.

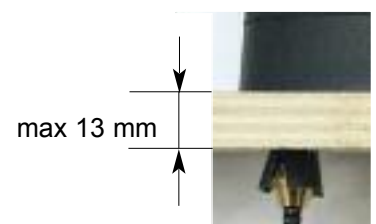
Richtige Tischeinbaureihe von Gelenken mit Abstandshalter mit Spreizdübel für Sitze mit gerundeter Rückenlehne.

Séquence correcte pour le montage des charnières de tablette sans les caches et entretoise avec fixation à expansion.



Fissaggio - Assembly - Einbau - Fixation

Corretto fissaggio dei tasselli ad espansione, del distanziale per pareti curve.
Correct fixing sequence of spacers with screw anchor for rounded seat back.
Richtige Befestigung von Abstandshalter mit Spreizdübel für Sitze mit gerundeter Rückenlehne.
Séquence correcte fixation par système à expansion de l'entretoise pour parois courbes.



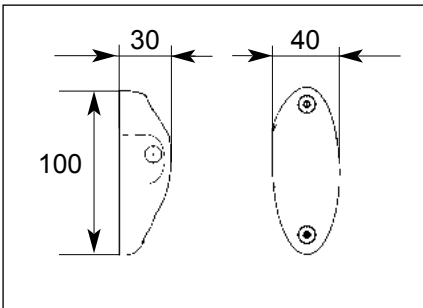


1.4.6

Accessori - Accessories Zubehör - Accessoires



Dimensioni - Dimensions



604.634.B

Cerniera sinistra, senza tappi.
COLORE Nero
MINIMO D'ORDINE 180 pz.
UNITA' D'IMBALLO 180 pz.
PESO 0,058 Kg

Left hinge, without caps.
COLOUR Black
MINIMUM ORDER 180 pieces
PACKAGING 180 pieces
WEIGHT 0,058 Kg

Gelenk links, ohne Stopfen.
FARBE Schwarz
MINDESTBESTELLUNG 180 Stück
VERPACKUNG 180 Stück
GEWICHT 0,058 Kg

Charnière gauche, sans bouchons.
COULEUR Noir
Q.TE MIN. DE COMM. 180 pièces
CONDITIONNEMENT 180 pièces
POIDS 0,058 Kg

604.638.B

Cerniera destra, senza tappi.
COLORE Nero
MINIMO D'ORDINE 180 pz.
UNITA' D'IMBALLO 180 pz.
PESO 0,058 Kg

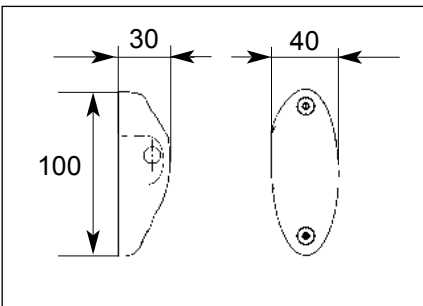
Right hinge, without caps.
COLOUR Black
MINIMUM ORDER 180 pieces
PACKAGING 180 pieces
WEIGHT 0,058 Kg

Gelenk rechts, ohne Stopfen.
FARBE Schwarz
MINDESTBESTELLUNG 180 Stück
VERPACKUNG 180 Stück
GEWICHT 0,058 Kg

Charnière droite, sans bouchons.
COULEUR Noir
Q.TE MIN. DE COMM. 180 pièces
CONDITIONNEMENT 180 pièces
POIDS 0,058 Kg



Dimensioni - Dimensions



604.634.M

Cerniera sinistra, senza tappi.
COLORE Grigio
MINIMO D'ORDINE 180 pz.
UNITA' D'IMBALLO 180 pz.
PESO 0,058 Kg

Left hinge, without caps.
COLOUR Gray
MINIMUM ORDER 180 pieces
PACKAGING 180 pieces
WEIGHT 0,058 Kg

Gelenk links, ohne Stopfen.
FARBE Grau
MINDESTBESTELLUNG 180 Stück
VERPACKUNG 180 Stück
GEWICHT 0,058 Kg

Charnière gauche, sans bochons.
COULEUR Gris
Q.TE MIN. DE COMM. 180 pièces
CONDITIONNEMENT 180 pièces
POIDS 0,058 Kg

604.638.M

Cerniera destra, senza tappi.
COLORE Grigio
MINIMO D'ORDINE 180 pz.
UNITA' D'IMBALLO 180 pz.
PESO 0,058 Kg

Right hinge, without caps.
COLOUR Gray
MINIMUM ORDER 180 pieces
PACKAGING 180 pieces
WEIGHT 0,058 Kg

Gelenk rechts, ohne Stopfen.
FARBE Grau
MINDESTBESTELLUNG 180 Stück
VERPACKUNG 180 Stück
GEWICHT 0,058 Kg

Charnière grise droite, sans bouchons.
COULEUR Gris
Q.TE MIN. DE COMM. 180 pièces
CONDITIONNEMENT 180 pièces
POIDS 0,058 Kg

RUSPA



604.640.B On Demand

Distanziale destro con tassello,
per sedili a sezione curva.
COLORE Nero
CONFEZIONE 50 pz.
PESO 0,018 Kg

Right spacer with screw anchor, for
seats with rounded seatback.
COLOUR Black
PACKAGING 50 pieces
WEIGHT 0,018 Kg

Abstandshalter rechts mit Spreizdübel,
für Sitze mit gerundeter Rückenlehne.
FARBE Schwarz
VERPACKUNG 50 Stück
GEWICHT 0,018 Kg

Entretoise de réglage droite avec
cheville, pour sièges à section courbe.
COULEUR Noir
CONDITIONNEMENT 50 pièces
POIDS 0,018 Kg

604.620.B On Demand

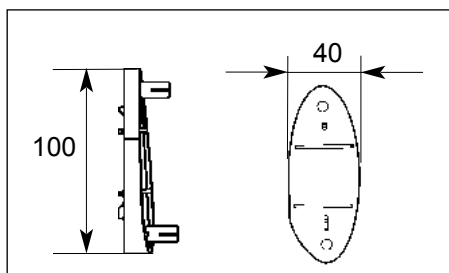
Distanziale sinistro con tassello,
per sedili a sezione curva.
COLORE Nero
CONFEZIONE 50 pz.
PESO 0,018 Kg

Left spacer with screw anchor, for seats
with rounded seatback.
COLOUR Black
PACKAGING 50 pieces
WEIGHT 0,018 Kg

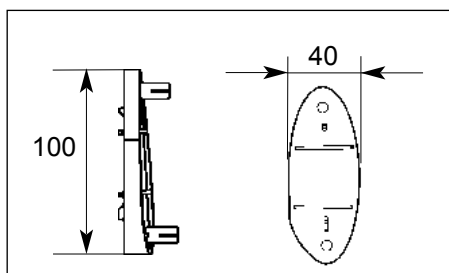
Abstandshalter links mit Spreizdübel,
für Sitze mit gerundeter Rückenlehne.
FARBE Schwarz
VERPACKUNG 50 Stück
GEWICHT 0,018 Kg

Entretoise de réglage gauche avec
cheville, pour sièges à section courbe.
COULEUR Noir
CONDITIONNEMENT 50 pièces
POIDS 0,018 Kg

Dimensioni - Dimensions



Dimensioni - Dimensions



604.640.M On Demand

Distanziale destro con tassello,
per sedili a sezione curva.
COLORE Grigio
CONFEZIONE 50 pz.
PESO 0,018 Kg

Right spacer with screw anchor, for
seats with rounded seatback.
COLOUR Gray
PACKAGING 50 pieces
WEIGHT 0,018 Kg

Abstandshalter rechts mit Spreizdübel,
für Sitze mit gerundeter Rückenlehne.
FARBE Grau
VERPACKUNG 50 Stück
GEWICHT 0,018 Kg

Entretoise de réglage droite avec
cheville, pour sièges à section courbe.
COULEUR Gris
CONDITIONNEMENT 50 pièces
POIDS 0,018 Kg

604.620.M On Demand

Distanziale sinistro con tassello,
per sedili a sezione curva.
COLORE Grigio
CONFEZIONE 50 pz.
PESO 0,018 Kg

Left spacer with screw anchor, for seats
with rounded seatback.
COLOUR Gray
PACKAGING 50 pieces
WEIGHT 0,018 Kg

Abstandshalter links mit Spreizdübel, für
Sitze mit gerundeter Rückenlehne.
FARBE Grau
VERPACKUNG 50 Stück
GEWICHT 0,018 Kg

Entretoise de réglage gauche avec
cheville, pour sièges à section courbe.
COULEUR Gris
CONDITIONNEMENT 50 pièces
POIDS 0,018 Kg



1.4.8

Accessori - Accessories Zubehör - Accessoires

604.656.B



Kit 4 tappi neri cerniera tavolino 120.
 MINIMO D'ORDINE 200 pz. UNITA' D'IMBALLO 200 pz.
 Set of 4 black caps for table type 120.
 MINIMUM ORDER 200 pz. PACKAGING 200 pieces
 Kit von 4 Abdeckkappe Schwarz für Klapp-Tisch 120.
 MINDESTBESTELLUNG 200 Stück VERPACKUNG 200 Stück
 Kit 4 bouchons noirs charnière tablette 120.
 Q.TE MIN. DE COMM. 200 pièces CONDITIONNEMENT 200 pièces

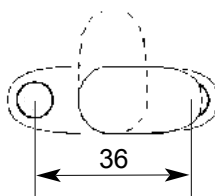
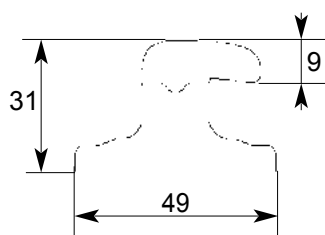
604.656.M



Kit 4 tappi grigi cerniera tavolino 120.
 MINIMO D'ORDINE 200 pz. UNITA' D'IMBALLO 200 pz.
 Set of 4 grey caps for table type 120.
 MINIMUM ORDER 200 pz. PACKAGING 200 pieces
 Kit von 4 Abdeckkappe Grau für Klapp-Tisch 120.
 MINDESTBESTELLUNG 200 Stück VERPACKUNG 200 Stück
 Kit 4 bouchons gris charnière tablette 120.
 Q.TE MIN. DE COMM. 200 pièces CONDITIONNEMENT 200 pièces



Dimensioni - Dimensions - Abmessungen - Dimensions



604.595.5

Gancio girevole per fissaggio tavolino.
 COLORE Nero
 MINIMO D'ORDINE 250 pz.
 UNITA' D'IMBALLO 25 pz.
 PESO 0,011 Kg
 Rotable hook for tables.
 COLOUR Black
 MINIMUM ORDER 250 pieces
 PACKAGING 25 pieces
 WEIGHT 0,011 Kg
 Drehbarer Haken für Tische.
 FARBE Schwarz
 MINDESTBESTELLUNG 250 Stück
 VERPACKUNG 25 Stück
 GEWICHT 0,011 Kg
 Crochet pivotant pour tablette.
 COULEUR Noir
 Q.TE MIN. DE COMM. 250 pièces
 CONDITIONNEMENT 25 pièces
 POIDS 0,011 kg

604.595.0

Gancio girevole per fissaggio tavolino.
 COLORE Grigio
 MINIMO D'ORDINE 250 pz.
 UNITA' D'IMBALLO 25 pz.
 PESO 0,011 Kg
 Rotable hook for tables.
 COLOUR Gray
 MINIMUM ORDER 250 pieces
 PACKAGING 25 pieces
 WEIGHT 0,011 Kg
 Drehbarer Haken für Tische.
 FARBE Grau
 MINDESTBESTELLUNG 250 Stück
 VERPACKUNG 25 Stück
 GEWICHT 0,011 Kg
 Crochet pivotant pour tablette.
 COULEUR Gris
 Q.TE MIN. DE COMM. 250 pièces
 CONDITIONNEMENT 25 pièces
 POIDS 0,011 kg



Tavolino mod. 120 per aste - Table model 120 for brackets
Klapptisch Typ 120 für Gestänge - Tablette mod. 120 pour barres

1.4.9



604.644.B



Tavolino modello 120 per applicazione su aste (tipo aereo).

MATERIALE	Plastico
COLORE	Nero
MINIMO D'ORDINE	160 pz.
UNITA' D'IMBALLO	40 pz.
PESO	0,555 Kg

Table model 120 for application on brackets (aircraft type).

MATERIAL	Plastic
COLOUR	Black
MINIMUM ORDER	160 pieces
PACKAGING	40 pieces
WEIGHT	0,555 Kg

Tisch Typ 120 zur Verwendung mit Gestänge (Typ Flugzeug).

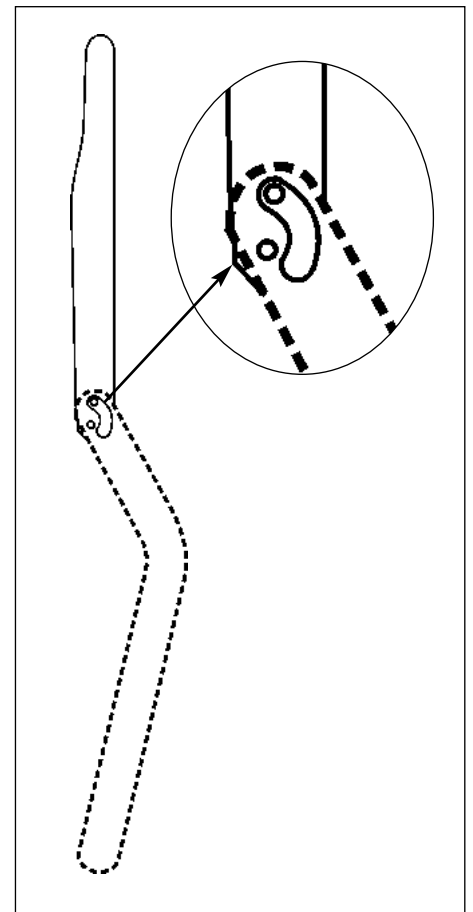
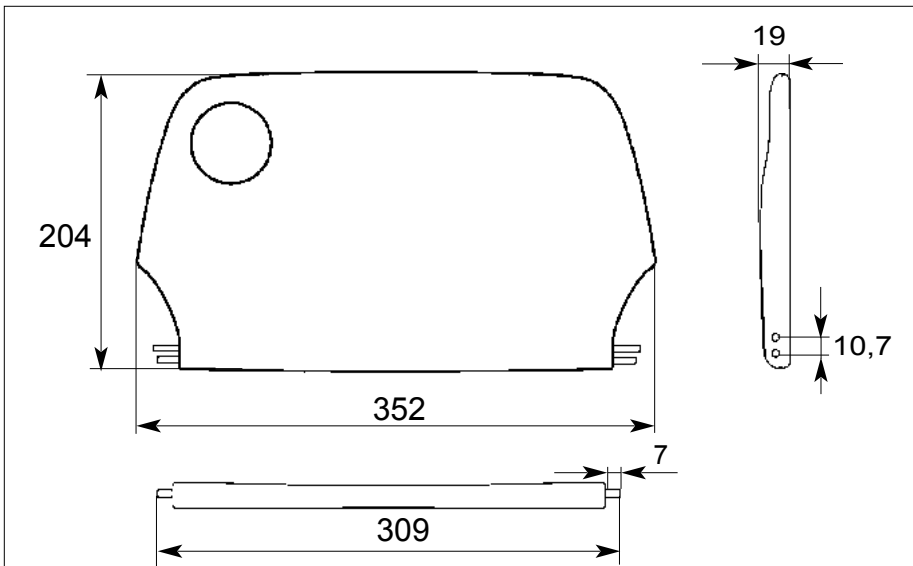
WERKSTOFF	Kunststoff
FARBE	Schwarz
MINDESTBESTELLUNG	160 Stück
VERPACKUNG	40 Stück
GEWICHT	0,555 Kg

Tablette modèle 120 pour application sur barres (mod. avion).

MATIERE	Plastique
COULEUR	Noir
Q.TE MIN. DE COMM.	160 pièces
CONDITIONNEMENT	40 pièces
POIDS	0,555 kg

Dimensioni - Dimensions - Abmessungen - Dimensions

Esempio - Example - Beispiel - Example



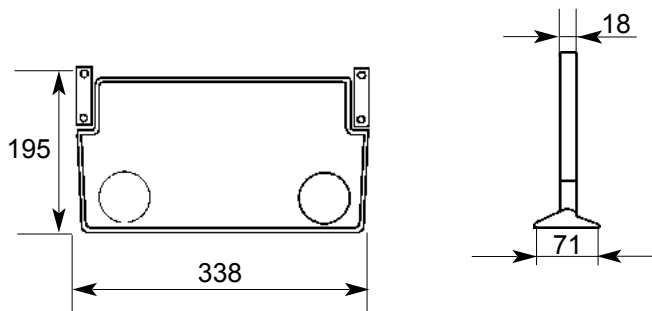
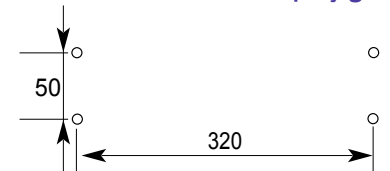
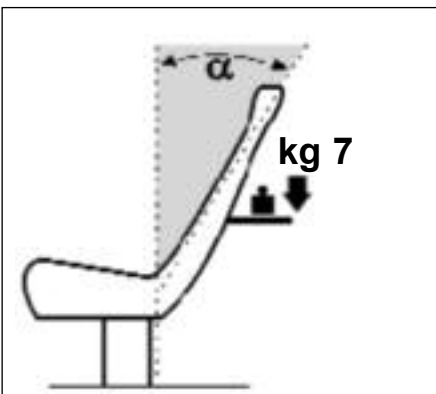
Le aste non fanno parte della fornitura e devono essere studiate per ogni applicazione.

The brackets are not supplied and must be developed for each new application.

Die Gestänge gehört nicht zum Lieferumfang und muß für jede neue Anwendung entwickelt werden.

Les barres ne sont pas comprises et doivent être conçues pour chaque application.

RUSPA

**1.4.10****Tavolino mod. A - Table model A**
Klapptisch Typ A - Tablette modèle AApertura verso il basso - Downwards opening
Öffnung nach unten - Ouverture vers le basTavolino modello A.
MATERIALE
COLORE
MINIMO D'ORDINE
UNITA' D'IMBALLO
PESOPlastico
Nero
100 pz.
20 pz.
0,404 KgTable model A.
MATERIAL
COLOUR
MINIMUM ORDER
PACKAGING
WEIGHTPlastic
Black
100 pieces
20 pieces
0,404 KgTisch Typ A.
WERKSTOFF
FARBE
MINDESTBESTELLUNG
VERPACKUNG
GEWICHTKunststoff
Schwarz
100 Stück
20 Stück
0,404 KgTablette modèle A.
MATIERE
COULEUR
Q.TE MIN. DE COMM.
CONDITIONNEMENT
POIDSPlastique
Noir
100 pièces
20 pièces
0,404 kg**Dimensioni - Dimensions - Abmessungen - Dimensions****READY FOR
HOMOLOGATION
EU / 74 / 60 - EU / 74 / 408****HOMOLOGATED
EU 95 / 28****Dima di foratura - Drill template
Bohrschablone - Gabarit de perçage****Inclinazioni - Inclinations - Neigungen - Inclinaisons****Collassabile per sicurezza a 7 Kg
Safety collapse at 7 Kg
Sicherheitsüberlastschutz bei 7 Kg
Rabattement de sécurité à 7 Kg**Codice - Item
Sachnummer - Référence α ● **604.099.5-HR****15°****604.099.5****15°****604.132.5****20°****604.118.5****25°****604.098.5****30°****604.141.5****35°****604.108.5****40°****604.143.5****50°****604.020.5****90°***Altre inclinazioni a richiesta.
*More inclinations available on demand.
*Auf Anfrage sind weitere Neigungen verfügbar.
*Autres inclinaisons sur demande.● **On Demand****RUSPA**

Tavolino mod. A1 - Table model A1
Klapptisch Typ A1 - Tablette modèle A1

1.4.11



Apertura verso l'alto - Upward opening
 Öffnung nach oben - Ouverture vers le haut



Tavolino modello A1.
 MATERIALE
 COLORE
 MINIMO D'ORDINE
 UNITA' D'IMBALLO
 PESO

Plastico
 Grigio/nero
 140 pz.
 20 pz.
 0,404 Kg

Table model A1.
 MATERIAL
 COLOUR
 MINIMUM ORDER
 PACKAGING
 WEIGHT

Plastic
 Grey/black
 140 pieces
 20 pieces
 0,404 Kg

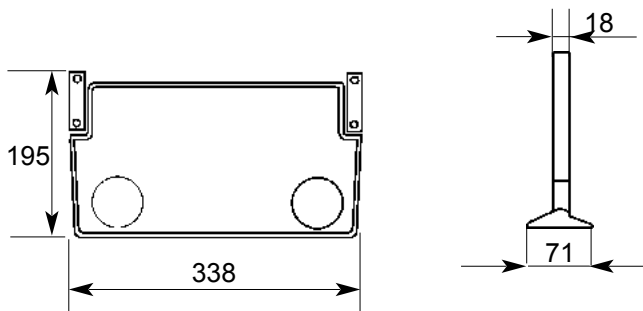
Tisch Typ A1.
 WERKSTOFF
 FARBE
 MINDESTBESTELLUNG
 VERPACKUNG
 GEWICHT

Kunststoff
 Grau/Schwarz
 140 Stück
 20 Stück
 0,404 Kg

Tablette modèle A1.
 MATIERE
 COULEUR
 Q.TE MIN. DE COMM.
 CONDITIONNEMENT
 POIDS

Plastique
 Gris/noir
 140 pièces
 20 pièces
 0,404 kg

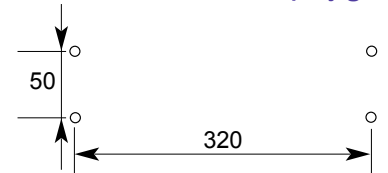
Dimensioni - Dimensions - Abmessungen - Dimensions



**READY FOR
 HOMOLOGATION**
 EU / 74 / 60 - EU / 74 / 408

HOMOLOGATED
 EU 95 / 28

Dima di foratura - Drill template
Bohrschablone - Gabarit de perçage



Collassabile per sicurezza a 7 Kg
Safety collapse at 7 Kg
Sicherheitsüberlastschutz bei 7 Kg
Rabattement de sécurité à 7 Kg

Inclinazioni e codici- Inclinations and code
Neigungen und Sachnummer - Inclinaisons et Références

colore nero - black colour
 Schwarz farben - couleur noire

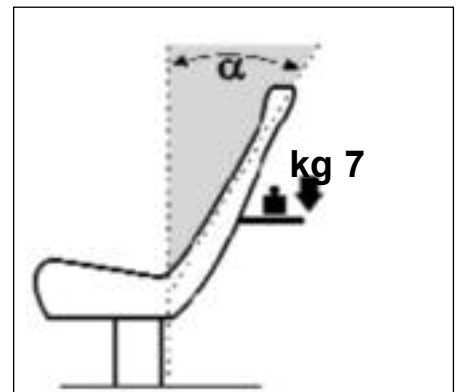
604.723.B

colore grigio - grey colour
 Grau farben - couleur grise

604.723.M

α

45°



- *Altre inclinazioni a richiesta.
- *More inclinations available on demand.
- *Auf Anfrage sind weitere Neigungen verfügbar.
- *Autres inclinaisons sur demande.

RUSPA



1.4.12

Tavolino mod. B1 - Table model B1 Klapptisch Typ B1 - Tablette modèle B1

Apertura verso l'alto - Upward opening
Öffnung nach oben - Ouverture vers le haut



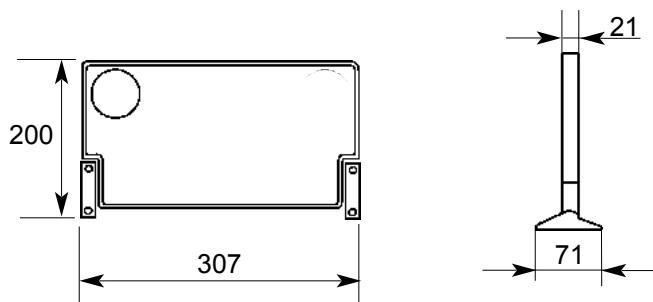
Tavolino modello B1 con cerniere.
MATERIALE Plastico
COLORE Nero
MINIMO D'ORDINE 105 pz.
UNITA' D'IMBALLO 35 pz.
PESO 0,426 Kg

Table model B1.
MATERIAL Plastic
COLOUR Black
MINIMUM ORDER 105 pieces
PACKAGING 35 pieces
WEIGHT 0,426 Kg

Tisch Typ B1.
WERKSTOFF Kunststoff
FARBE Schwarz
MINDESTBESTELLUNG 105 Stück
VERPACKUNG 35 Stück
GEWICHT 0,426 Kg

Tablette modèle B1.
MATIERE Plastique
COULEUR Noir
Q.TE MIN. DE COMM. 105 pièces
CONDITIONNEMENT 35 pièces
POIDS 0,426 kg

Dimensioni - Dimensions - Abmessungen - Dimensions



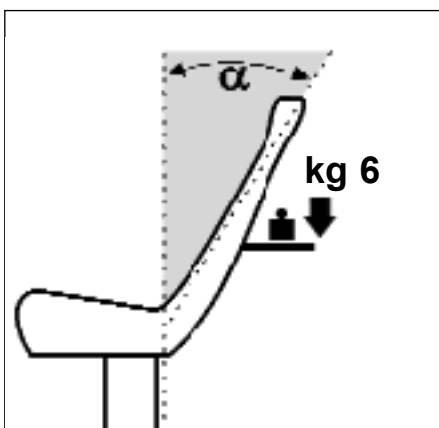
HOMOLOGATED EU 95 / 28

Dima di foratura - Drill template Bohrschablone - Gabarit de perçage



Collassabile per sicurezza a 6 Kg
Safety collapse at 6 Kg
Sichereitsüberlastschutz bei 6 Kg
Rabattement de sécurité à 6 Kg

Inclinazioni - Inclinations - Neigungen - Inclinaisons



Codice - Item
Sachnummer - Référence

α

604.341.5

10°

604.352.5

15°

604.353.5

20°

604.354.5

25°

604.355.5

30°

604.356.5

35°

604.357.5

40°

604.358.5

50°

604.359.5

90°

*Altre inclinazioni a richiesta.

*More inclinations available on demand.

*Auf Anfrage sind weitere Neigungen verfügbar.

*Autres inclinaisons sur demande.

● **MINIMO D'ORDINE** 100 pz.
UNITA' D'IMBALLO 25 pz.

● **MINIMUM ORDER** 100 pz.
PACKAGING 25 pieces

● **MINDESTBESTELLUNG** 100 Stück
VERPACKUNG 25 Stück

● **Q.TE MIN. DE COMM.** 100 pièces
CONDITIONNEMENT 25 pièces

RUSPA

Tavolino mod. B2 - Table model B2
Klapptisch Typ B2 - Tablette modèle B2

1.4.13

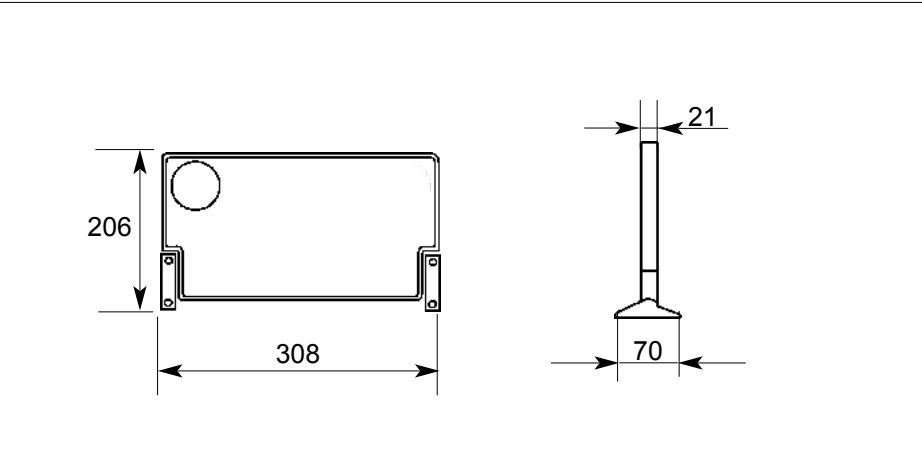


Apertura verso il basso - Downwards opening
Öffnung nach unten - Ouverture vers le bas

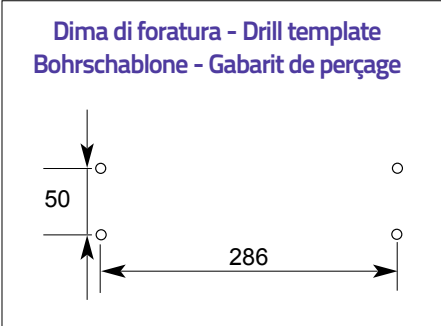


Tavolino modello B2. MATERIALE COLORE MINIMO D'ORDINE UNITA' D'IMBALLO PESO	Plastico Nero 100 pz. 25 pz. 0,385 Kg
Table model B2. MATERIAL COLOUR MINIMUM ORDER PACKAGING WEIGHT	Plastic Black 100 pieces 25 pieces 0,385 Kg
Tisch Typ B2. WERKSTOFF FARBE MINDESTBESTELLUNG VERPACKUNG GEWICHT	Kunststoff Schwarz 100 Stück 25 Stück 0,385 Kg
Tablette modèle B2. MATIERE COULEUR Q.TE MIN. DE COMM. CONDITIONNEMENT POIDS	Plastique Noir 100 pièces 25 pièces 0,385 kg

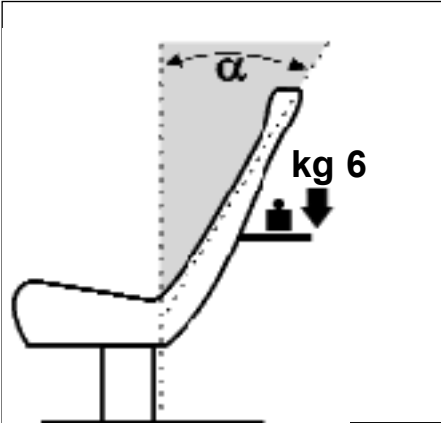
Dimensioni - Dimensions - Abmessungen - Dimensions



HOMOLOGATED
EU 95 / 28



Inclinazioni - Inclinations - Neigungen - Inclinaisons



Codice - Item Sachnummer - Référence	α
● 604.342.5-HR	15°
604.342.5	15°
● 604.343.5-HR	20°
604.343.5	20°
604.344.5	25°
604.345.5	30°
604.346.5	35°
604.347.5	40°
604.348.5	50°
604.349.5	90°

Collassabile per sicurezza a 6 Kg
Safety collapse at 6 Kg
Sicherheitsüberlastschutz bei 6 Kg
Rabattement de sécurité à 6 Kg

*Altre inclinazioni a richiesta.
 *More inclinations available on demand.
 *Auf Anfrage sind weitere Neigungen verfügbar.
 *Autres inclinaisons sur demande.

● **On Demand**





1.4.14

Accessori - Accessories Zubehör - Accessoires



Dimensioni - Dimensions



604.573.0

Distanziale di regolazione destro,
per sedili a sezione curva.

MINIMO D'ORDINE 120 pz.
UNITA' D'IMBALLO 60 pz.
PESO 0,005 Kg

Right spacer, for seats with rounded seat-
back.

MINIMUM ORDER 120 pieces
PACKAGING 60 pieces
WEIGHT 0,005 Kg

Abstandshalter rechts, für Sitze mit gerunde-
ter Rückenlehne.

MINDESTBESTELLUNG 120 Stück
VERPACKUNG 60 Stück
GEWICHT 0,005 Kg

Entretoise de réglage droite, pour sièges à
section courbe.

Q.TE MIN. DE COMM. 120 pièces
CONDITIONNEMENT 60 pièces
POIDS 0,005 kg

604.573.7

Distanziale di regolazione destro,
per sedili a sezione curva.

MINIMO D'ORDINE 120 pz.
UNITA' D'IMBALLO 60 pz.
PESO 0,005 Kg

Right spacer, for seats with rounded seat-
back.

MINIMUM ORDER 120 pieces
PACKAGING 60 pieces
WEIGHT 0,005 Kg

Abstandshalter rechts, für Sitze mit gerunde-
ter Rückenlehne.

VERPACKUNG 60 Stück
MINDESTBESTELLUNG 120 Stück
VERPACKUNG 60 Stück
GEWICHT 0,005 Kg

Entretoise de réglage droite, pour sièges à
section courbe.

Q.TE MIN. DE COMM. 120 pièces
CONDITIONNEMENT 60 pièces
POIDS 0,005 kg

604.572.0

Distanziale di regolazione sinistro,
per sedili a sezione curva.

CONFEZIONE 60 pz.
MINIMO D'ORDINE 120 pz.
UNITA' D'IMBALLO 60 pz.
PESO 0,005 Kg

Left spacer, for seats with rounded seat-
back.

PACKAGING 60 pieces
MINIMUM ORDER 120 pieces
PACKAGING 60 pieces
WEIGHT 0,005 Kg

Abstandshalter links, für Sitze mit gerunde-
ter Rückenlehne.

VERPACKUNG 60 Stück
MINDESTBESTELLUNG 120 Stück
VERPACKUNG 60 Stück
GEWICHT 0,005 Kg

Entretoise de réglage gauche, pour sièges
à section courbe.

CONDITIONNEMENT 60 pièces
Q.TE MIN. DE COMM. 120 pièces
CONDITIONNEMENT 60 pièces
POIDS 0,005 kg

604.572.7

Distanziale di regolazione sinistro,
per sedili a sezione curva.

MINIMO D'ORDINE 120 pz.
UNITA' D'IMBALLO 60 pz.
PESO 0,005 Kg

Left spacer, for seats with rounded seatback.

MINIMUM ORDER 120 pieces
PACKAGING 60 pieces
WEIGHT 0,005 Kg

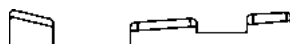
Abstandshalter links, für Sitze mit gerundeter
Rückenlehne.

MINDESTBESTELLUNG 120 Stück
VERPACKUNG 60 Stück
GEWICHT 0,005 Kg

Entretoise de réglage gauche, pour sièges à
section courbe.

Q.TE MIN. DE COMM. 120 pièces
CONDITIONNEMENT 60 pièces
POIDS 0,005 kg

Dimensioni - Dimensions



RUSPA

Tavolino mod. 120/27° - Table model 120/27°
Klapptisch Typ 120/27° - Tablette modèle 120/27°

1.4.15



Apertura verso il basso - Downwards opening
Öffnung nach unten - Ouverture vers le bas

604.756.Q



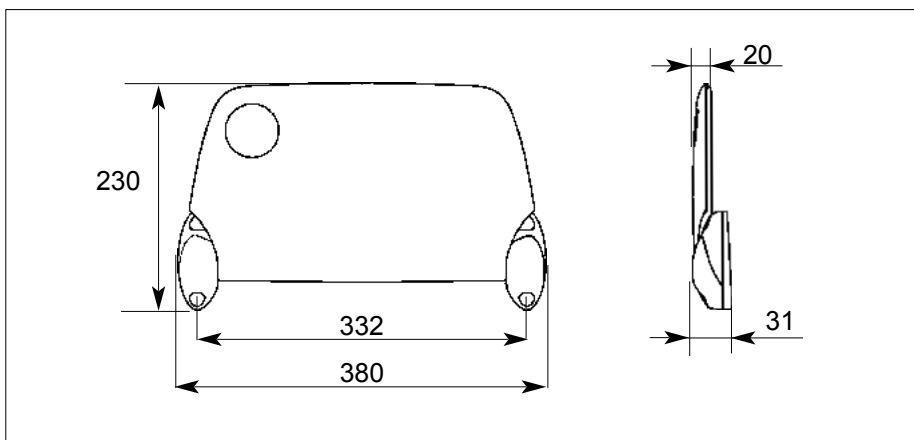
Tavolino modello 120 completo di cerniere e chiusura a rotazione, inclinazione 27°.
MATERIALE Plastico
COLORE Beige
MINIMO D'ORDINE 150 pz.
UNITA' D'IMBALLO 25 pz.
PESO 0,502 Kg

Table type 120 with hinges and revolving locking device, inclination 27°.
MATERIAL Plastic
COLOUR Beige
MINIMUM ORDER 150 pieces
PACKAGING 25 pieces
WEIGHT 0,502 Kg

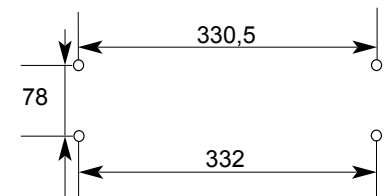
Tisch Typ 120 mit Gelenken und drehbarer Verschluss, Neigung 27°.
WERKSTOFF Kunststoff
FARBE Beige
DESTBESTELLUNG 150 Stück
VERPACKUNG 25 Stück
GEWICHT 0,502 Kg

Tablette modèle 120 avec charnières et fermeture à rotation inclinaison à 27°.
MATIERE Plastique
COULEUR Beige
Q.TE MIN. DE COMM. 150 pièces
CONDITIONNEMENT 25 pièces
POIDS 0,502 kg

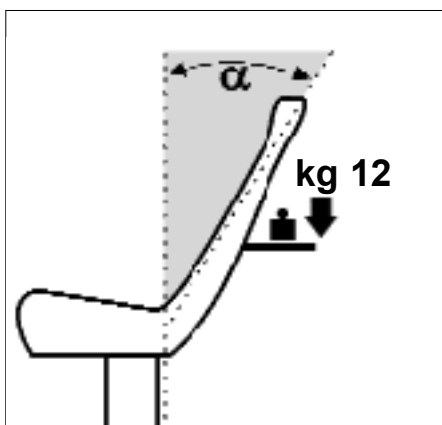
Dimensioni - Dimensions - Abmessungen - Dimensions



Dima di foratura - Drill template
Bohrschablone - Gabarit de perçage



Inclinazioni - Inclinations - Neigungen - Inclinaisons



Codice - Item
 Sachnummer - Référence

604.756.Q

α

27°

Collassabile per sicurezza a 6 Kg
Safety collapse at 6 Kg
Sichereitsüberlastschutz bei 6 Kg
Rabattement de sécurité à 6 Kg

HOMOLOGATED
EU 95 / 28



RUSPA