

PIETRO AND GREGORIO LINE
PIETRO UND GREGORIO LINIE
LA GAMME PIETRO ET GREGORIO
LINEA PIETRO E GREGORIO



RUSPA

Le informazioni contenute nel presente catalogo, quali caratteristiche tecniche dei prodotti o dei componenti, dimensioni, schemi di montaggio, colori, ecc, hanno valore meramente indicativo, in ragione delle specifiche tecniche e della evoluzione tecnologica dei prodotti.
I dati tecnici saranno forniti di volta in volta e dietro esplicita richiesta.

The information contained herein, referring to products and components technical features, dimensions, assembly methods, colours etc. can change according to technical specifications and technological development. Technical data sheets can be supplied upon request.

Die in diesem Katalog enthaltenen Informationen, wie technische Eigenschaften der Produkte oder der Komponenten, Maße, Einbaupläne, Farben etc. können sich gemäß technischen Angaben und technologischer Entwicklung ändern.
Technische Datenblätter sind nach Aufforderung erhältlich.

Les informations contenues dans ce catalogue, comme les caractéristiques techniques des produits ou des pièces, les dimensions, les côtes, les couleurs etc. peuvent varier selon les spécifications techniques et le développement technologique. Les fiches techniques seront disponibles sur demande.

2017 Ruspa Officine S.p.A.

Ruspa è un marchio di fabbrica registrato. Tutti gli altri marchi di fabbrica menzionati qui sono di proprietà dei loro rispettivi proprietari. Tutti i diritti riservati.

La riproduzione totale di testo ed illustrazioni in questo catalogo, o di qualsiasi parte, non è permesso in alcuna forma.

2017 Ruspa Officine S.p.A.

Ruspa is a registered trademark. All other trademarks mentioned herein are the property of their respective owners. All rights reserved.

The total reproduction of text and illustrations in this catalogue, or any part thereof, is not permitted in any form.

2017 Ruspa Officine S.p.A.

Alle Rechte vorbehalten. Die auf diesem Katalog vorhandenen Informationen sind urheberrechtlich geschützt. Sofern nicht in diesem Dokument ausdrücklich erlaubt, darf kein Teil dieses Kataloges für irgendwelche Zwecke verteilt oder vervielfältigt werden, unabhängig davon, auf welche Art und Weise oder mit welchen Mitteln dies geschieht. Alle Texte, Bilder und Graphiken, sowie ihre Arrangements unterliegen dem Urheberrecht und anderen Gesetzen zum Schutz geistigen Eigentums.

2017 Ruspa Officine S.p.A.

Tous droits réservés. Vous n'avez pas le droit de reproduire l'information publiée par Ruspa sur le catalogue sans l'autorisation préalable de Ruspa.

Veillez noter que tout produit, processus ou technologie décrit dans le catalogue peut être sujet à d'autres droits de propriété intellectuelle réservés à Ruspa ou des tiers. En aucune manière, des droits d'usage de ces propriétés intellectuelles ne sont autorisés ci-après.

RUSPA

La Ruspa Officine S.p.A., sensibile alle problematiche ambientali, nel 2009 ha varato un piano quinquennale, per la riduzione dei consumi e degli sprechi e per il miglioramento delle fasi produttive:

- Riduzione del 20% del consumo energetico dei cicli produttivi
- Produzione di energia elettrica pari al 20% del fabbisogno tramite pannelli fotovoltaici.
- Scelta accurata della materia prima con un alto coefficiente di rigenerazione
- Raccolta differenziata dei rifiuti generati dalla produzione
- Conversione degli impianti di riscaldamento da gasolio a metano
- Aggiornamento del parco presse costante, con maggior efficienza e risparmio energetico
- Acquisto di zone boschive limitrofe per la compensazione della CO2
- Ampliamento e cura delle aree verdi all'interno dell'azienda

Environmental Responsibility at Ruspa

Ruspa Officine S.p.A. launched in 2009 a five-year plan with the aim of reducing energy consumption and waste by improving manufacturing processes. In 2014, the company finished installing solar panels, as it intends to reach the following targets:

- A 20% reduction in overall energy consumption.
- 20% of total energy needs coming from clean resources (solar panels).
- Extensive use of raw materials with low environmental impact.
- 100% environment-friendly waste management.
- Conversion from diesel to methane-fuelled heating system.
- Frequent updating and revamping of older tools and machines.
- Purchase of surrounding woodland for CO2 compensation.
- Extension and care of green areas within the company premises.



RUSPA

Posacenere Pietro - Pietro ashtray
Aschenbecher Pietro - Cendrier Pietro

1.2.1



601.757.5



Completo di tappi coprivite
 With screw caps
 Mit Schraubenabdeckung
 Avec cache-vis

Posacenere da incasso Pietro.
 MATERIALE PC - ABS
 COLORE Nero
 IMBALLO 55 pz.
 PESO 0,235 Kg

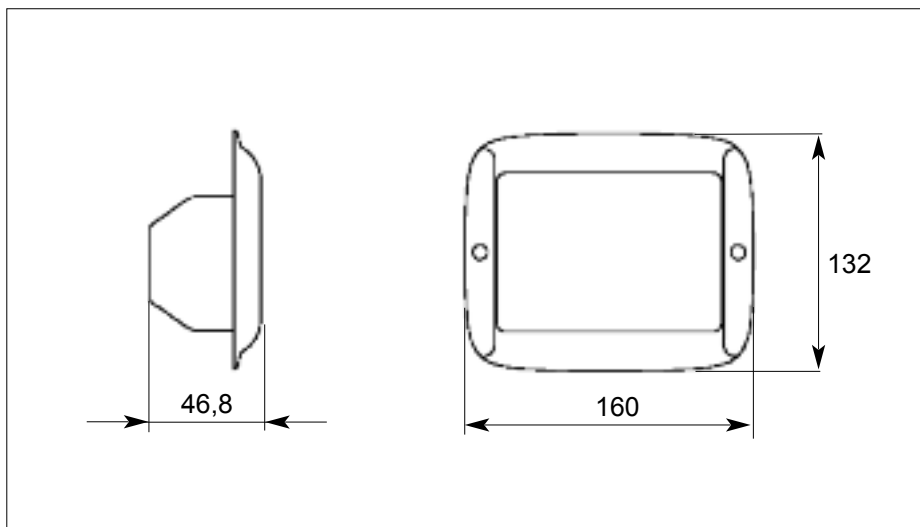
Recessed ashtray Pietro.
 MATERIAL PC - ABS
 COLOUR Black
 PACKAGING 55 pieces
 WEIGHT 0,235 Kg

Eingelassener Aschenbecher Pietro.
 WERKSTOFF PC - ABS
 FARBE Schwarz
 VERPACKUNG 55 Stück
 GEWICHT 0,235 Kg

Cendrier à encastrer Pietro.
 MATIERE PC - ABS
 COULEUR Noir
 CONDITIONNEMENT 55 pièces
 POIDS 0,235 Kg

Dimensioni - Dimensions - Abmessungen - Dimensions

601.757.0



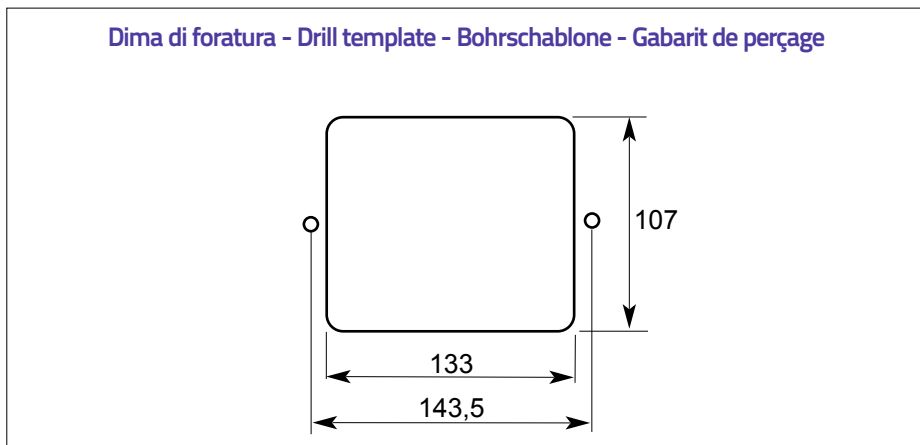
Posacenere da incasso Pietro.
 MATERIALE PC - ABS
 COLORE Grigio
 IMBALLO 55 pz.
 PESO 0,235 Kg

Recessed ashtray Pietro.
 MATERIAL PC - ABS
 COLOUR Grey
 PACKAGING 55 pieces
 WEIGHT 0,235 Kg

Eingelassener Aschenbecher Pietro.
 WERKSTOFF PC - ABS
 FARBE Grau
 VERPACKUNG 55 Stück
 GEWICHT 0,235 Kg

Cendrier à encastrer Pietro.
 MATIERE PC - ABS
 COULEUR Gris
 CONDITIONNEMENT 55 pièces
 POIDS 0,235 Kg

Dima di foratura - Drill template - Bohrschablone - Gabarit de perçage



**READY FOR
 HOMOLOGATION
 EU / 74 / 60 - EU / 74 / 408**

**HOMOLOGATED
 EU 95 / 28**

RUSPA



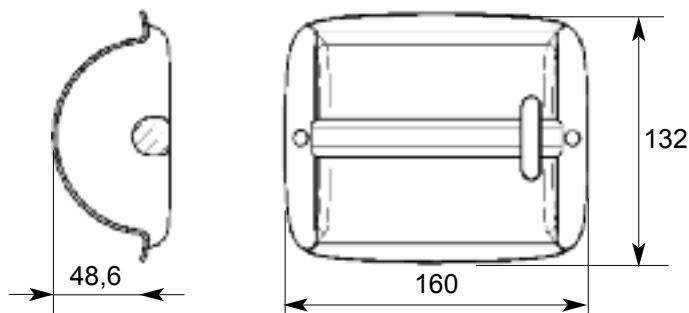
1.2.2

Maniglia Pietro - Pietro Handle Handgriff Pietro - Poignée Pietro

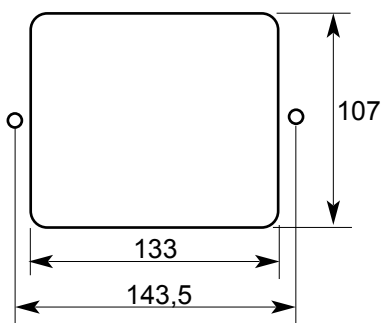


Completo di tappi coprivite
With screw caps
Mit Schraubenabdeckung
Avec cache-vis

Dimensioni - Dimensions - Abmessungen - Dimensions



Dima di foratura - Drill template - Bohrschablone - Gabarit de perçage



601.749.5

Maniglia Pietro ad incasso con gancio.
MATERIALE PC - ABS - PSG®
COLORE Nero
IMBALLO 55 pz.
PESO 0,162 Kg

Pietro recessed handle with hook.
MATERIAL PC - ABS - PSG®
COLOUR Black
PACKAGING 55 pieces
WEIGHT 0,162 Kg

Pietro Eingelassener Griff mit
Aufhänger.
WERKSTOFF PC - ABS - PSG®
FARBE Schwarz
VERPACKUNG 55 Stück
GEWICHT 0,162 Kg

Poignée Pietro à encastrer avec
accroche-sac.
MATIERE PC - ABS - PSG®
COULEUR Noir
CONDITIONNEMENT 55 pièces
POIDS 0,162 Kg

601.749.M

Maniglia Pietro ad incasso con gancio.
MATERIALE PC - ABS - PSG®
COLORE corpo Grigio
COLORE maniglia e gancio Nero
IMBALLO 55 pz.
PESO 0,163 Kg

Pietro Recessed handle with hook.
MATERIAL PC - ABS - PSG®
COLOURS body Grey
COLOURS Handle and hook Black
PACKAGING 55 pieces
WEIGHT 0,163 Kg

Pietro Eingelassener Griff mit Aufhänger.
WERKSTOFF PC - ABS - PSG®
FARBE körper Grau
FARBE Griff und Haken Schwarz
VERPACKUNG 55 Stück
GEWICHT 0,163 Kg

Poignée Pietro à encastrer
avec accroche-sac.
MATIERE PC - ABS - PSG®
COULEUR corp Gris
COULEUR Poignée et crochet Noir
CONDITIONNEMENT 55 pièces
POIDS 0,163 Kg

READY FOR
HOMOLOGATION
EU / 74 / 60 - EU / 74 / 408

HOMOLOGATED
EU 95 / 28

RUSPA

Portaoggetti Pietro - Pietro object holder
Pietro Vielzweckfach - Pietro porte-objets

1.2.3



601.759.5



Portaoggetti Pietro.
 MATERIALE ABS
 COLORE Nero
 PESO 0,235 Kg

Pietro object holder.
 MATERIAL ABS
 COLOUR Black
 WEIGHT 0,235 Kg

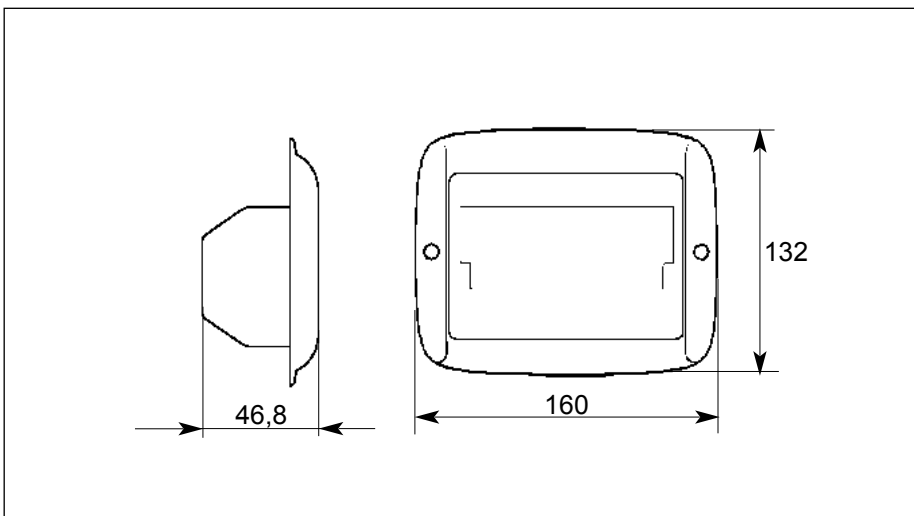
Pietro Vielzweckfach.
 WERKSTOFF ABS
 FARBE Schwarz
 GEWICHT 0,235 Kg

Pietro porte-objets.
 MATIERE ABS
 COULEUR Noir
 POIDS 0,235 Kg

Completo di tappi coprivite
 With screw caps
 Mit Schraubenabdeckung
 Avec cache-vis

Dimensioni - Dimensions - Abmessungen - Dimensions

601.759.M On Demand



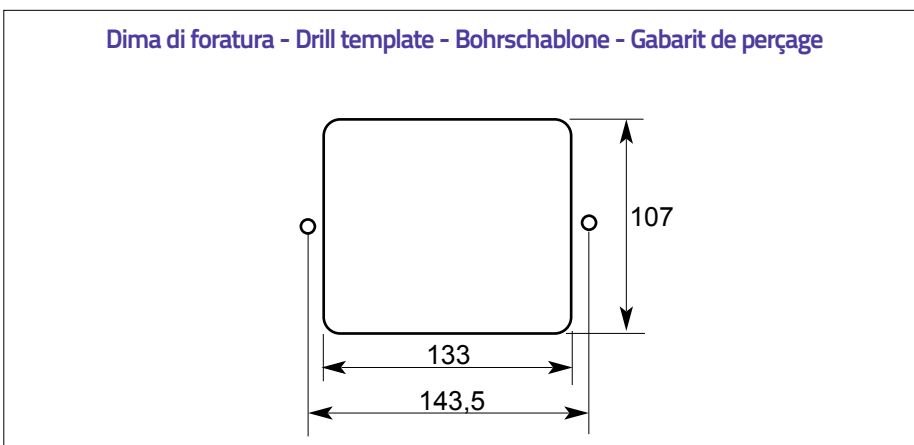
Portaoggetti Pietro.
 MATERIALE ABS
 COLORE Grigio.
 PESO 0,235 Kg

Pietro object holder.
 MATERIAL ABS
 COLOUR Grey
 WEIGHT 0,235 Kg

Pietro Vielzweckfach.
 WERKSTOFF ABS
 FARBE Grau
 GEWICHT 0,235 Kg

Pietro porte-objets.
 MATIERE ABS
 COULEUR Noir
 POIDS 0,235 Kg

Dima di foratura - Drill template - Bohrschablone - Gabarit de perçage



**READY FOR
 HOMOLOGATION
 EU / 74 / 60 - EU / 74 / 408**

**HOMOLOGATED
 EU 95 / 28**

RUSPA



1.2.4

Posacenere Pietro con maniglia - Pietro ashtray with handle Aschenbecher Pietro mit Handgriff - Cendrier Pietro avec poignée

601.752.5

Posacenere Pietro rovesciabile per uso sia destro che sinistro, con maniglia e gancio.

MATERIALE	PC - ABS - PSG®
COLORE	Nero
IMBALLO	56 pz.
PESO	0,385 Kg

Pietro reversible ashtray with handle and hook.

MATERIAL	PC - ABS - PSG®
COLOUR	Black
PACKAGING	56 pieces
WEIGHT	0,385 Kg

Pietro umdrehbarer Aschenbecher mit Griff und Aufhänger.

WERKSTOFF	PC - ABS - PSG®
FARBE	Schwarz
VERPACKUNG	56 Stück
GEWICHT	0,385 Kg

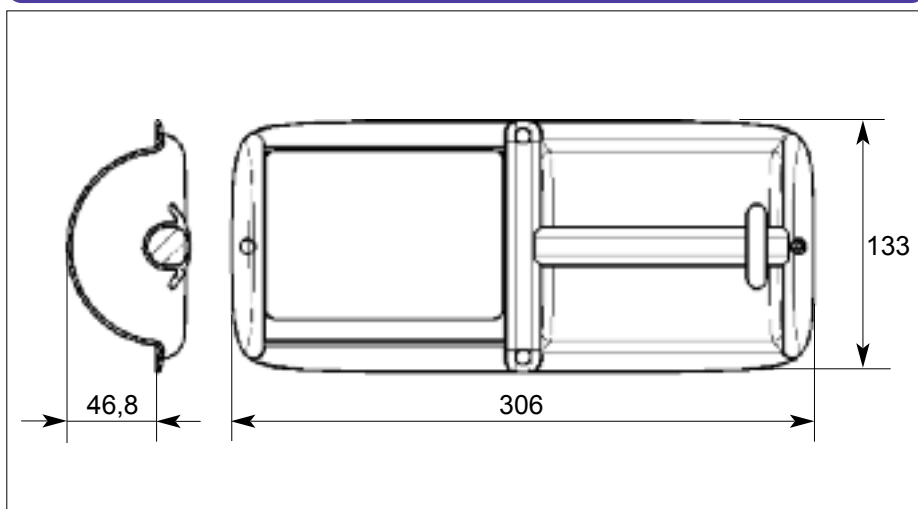
Cendrier réversible Pietro avec poignée et accroche-sac.

MATIERE	PC - ABS - PSG®
COULEUR	Noir
CONDITIONNEMENT	56 pièces
POIDS	0,385 Kg



Completo di tappi coprivite
With screw caps
Mit Schraubenabdeckung
Avec cache-vis

Dimensioni - Dimensions - Abmessungen - Dimensions



601.752.M

Posacenere Pietro rovesciabile per uso sia destro che sinistro, con maniglia e gancio.

MATERIALE	PC - ABS - PSG®
COLORE	Grigio
IMBALLO	56 pz.
PESO	0,385 Kg

Pietro reversible ashtray with handle and hook.

MATERIAL	PC - ABS - PSG®
COLOUR	Grey
PACKAGING	56 pieces
WEIGHT	0,385 Kg

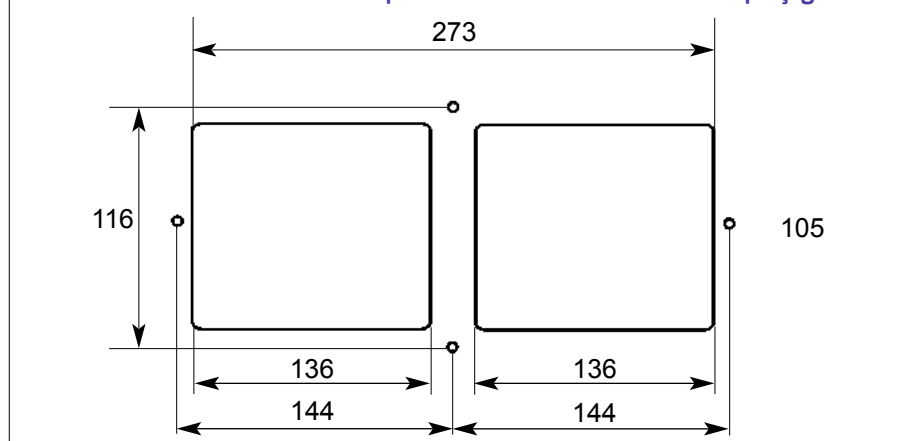
Pietro umdrehbarer Aschenbecher mit Griff und Aufhänger.

WERKSTOFF	PC - ABS - PSG®
FARBE	Grau
VERPACKUNG	56 Stück
GEWICHT	0,385 Kg

Cendrier réversible Pietro avec poignée et accroche-sac.

MATIERE	PC - ABS - PSG®
COULEUR	Gris
CONDITIONNEMENT	56 pièces
POIDS	0,385 Kg

Dima di foratura - Drill template - Bohrschablone - Gabarit de perçage



READY FOR
HOMOLOGATION
EU / 74 / 60 - EU / 74 / 408

HOMOLOGATED
EU 95 / 28

RUSPA

Portaoggetti Pietro con maniglia - Objects holder Pietro with handle - Vielzweckfach Pietro mit Handgriff - Porte-objets Pietro avec poignée

1.2.5



601.756.5



Portaoggetti Pietro reversibile con maniglia e gancio.

MATERIALE	PC - ABS - PSG®
COLORE	Nero
IMBALLO	56 pz.
PESO	0,289 Kg

Reversible object holder Pietro with handle and hook.

MATERIAL	PC - ABS - PSG®
COLOUR	Black
PACKAGING	56 pieces
WEIGHT	0,289 Kg

Pietro umdrehbares Vielzweckfach mit Griff und Aufhänger.

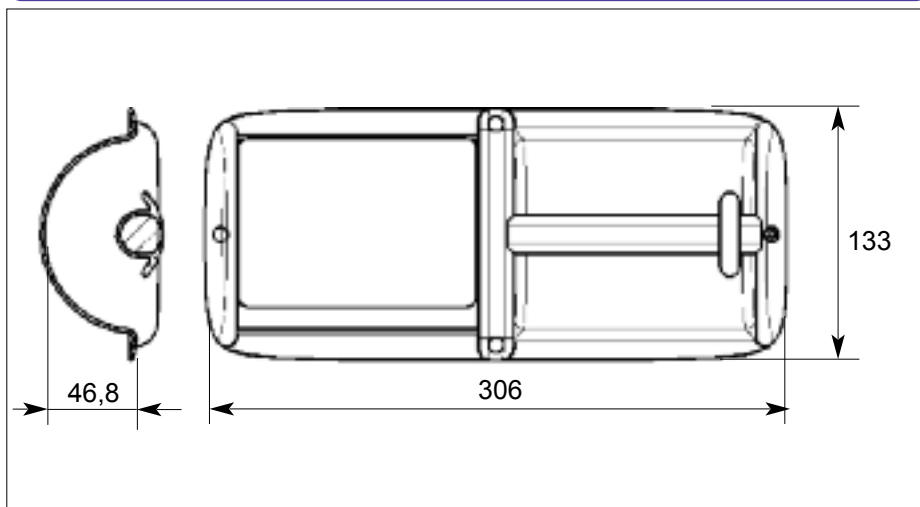
WERKSTOFF	PC - ABS - PSG®
FARBE	Schwarz
VERPACKUNG	56 Stück
GEWICHT	0,289 Kg

Porte-objets Pietro réversible avec poignée et accroche-sac.

MATIÈRE	PC - ABS - PSG®
COULEUR	Noir
CONDITIONNEMENT	56 pièces
POIDS	0,289 Kg

Completo di tappi coprivite
With screw caps
Mit Schraubenabdeckung
Avec cache-vis

Dimensioni - Dimensions - Abmessungen - Dimensions



601.756.M

Portaoggetti Pietro reversibile con maniglia e gancio.

MATERIALE	PC - ABS - PSG®
COLORE	Grigio
IMBALLO	56 pz.
PESO	0,289 Kg

Reversible object holder Pietro with handle and hook.

MATERIAL	PC - ABS - PSG®
COLOUR	Grey
PACKAGING	56 pieces
WEIGHT	0,289 Kg

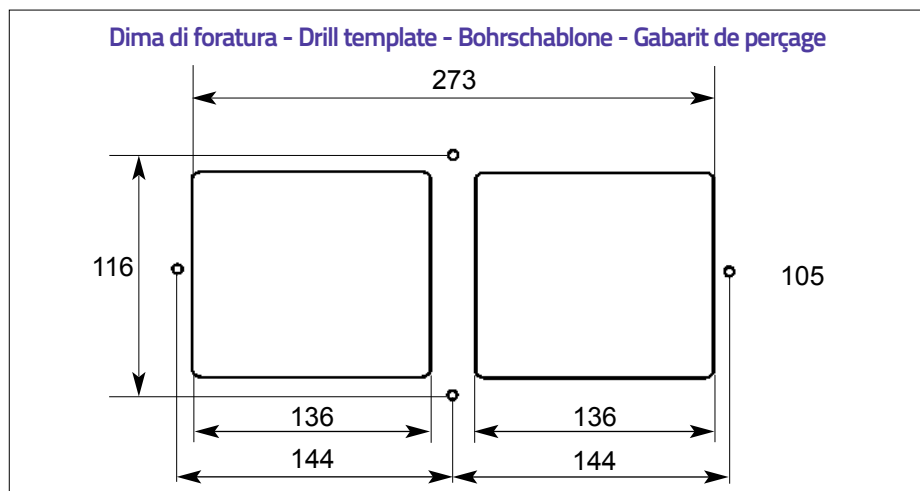
Pietro umdrehbares Vielzweckfach mit Griff und Aufhänger.

WERKSTOFF	PC - ABS - PSG®
FARBE	Grau
VERPACKUNG	56 Stück
GEWICHT	0,289 Kg

Porte-objets Pietro réversible avec poignée et accroche-sac.

MATIÈRE	PC - ABS - PSG®
COULEUR	Gris
CONDITIONNEMENT	56 pièces
POIDS	0,289 Kg

Dima di foratura - Drill template - Bohrschablone - Gabarit de perçage



READY FOR
HOMOLOGATION
EU / 74 / 60 - EU / 74 / 408

HOMOLOGATED
EU 95 / 28

RUSPA



1.2.6

Posacenere Pietrino - Pietrino ashtray Aschenbecher Pietrino - Cendrier Pietrino



601.763.5

Posacenere Pietrino da incasso con profondità ridotta.

MATERIALE	PC - ABS
COLORE	Nero
IMBALLO	70 pz.
PESO	0,167 Kg

Recessed ashtray Pietrino with reduced deepness.

MATERIAL	PC - ABS
COLOUR	Black
PACKAGING	70 pieces
WEIGHT	0,167 Kg

Pietrino eingelassener Aschenbecher mit reduzierter Tiefe.

WERKSTOFF	PC - ABS
FARBE	Schwarz
VERPACKUNG	70 Stück
GEWICHT	0,167 Kg

Cendrier Pietrino à encastrer avec profondeur réduite.

MATIERE	PC - ABS
COULEUR	Noir
CONDITIONNEMENT	70 pièces
POIDS	0,167 Kg

Completo di tappi coprivite
With screw caps
Mit Schraubenabdeckung
Avec cache-vis

Dimensioni - Dimensions - Abmessungen - Dimensions

601.763.0 On Demand

Posacenere Pietrino da incasso con profondità ridotta.

MATERIALE	PC - ABS
COLORE	Grigio
PESO	0,167 Kg

Recessed ashtray Pietrino with reduced deepness.

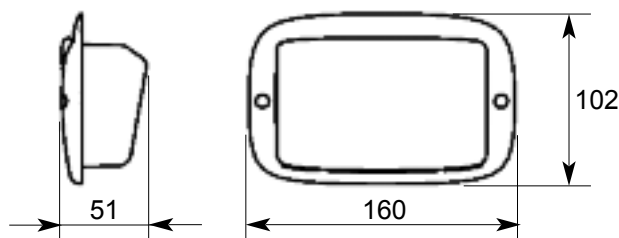
MATERIAL	PC - ABS
COLOUR	Grey
WEIGHT	0,167 Kg

Pietrino eingelassener Aschenbecher mit reduzierter Tiefe.

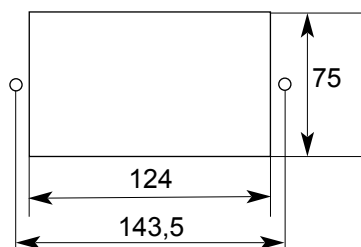
WERKSTOFF	PC - ABS
FARBE	Grau
GEWICHT	0,167 Kg

Cendrier Pietrino à encastrer avec profondeur réduite.

MATIERE	PC - ABS
COULEUR	Gris
POIDS	0,167 Kg



Dima di foratura - Drill template - Bohrschablone - Gabarit de perçage



READY FOR
HOMOLOGATION
EU / 74 / 60 - EU / 74 / 408

HOMOLOGATED
EU 95 / 28

RUSPA

**Portabicchiere Pietrino - Pietrino cupholder
Pietrino Becherhalter - Porte-gobelet Pietrino**

1.2.7



601.813.B On Demand

Portabicchiere Pietrino.
MATERIALE PC - ABS
COLORE Nero
PESO 0,362 Kg

Pietrino capholder.
MATERIAL PC - ABS
COLOUR Black
WEIGHT 0,362 Kg

Pietrino Becherhalter.
WERKSTOFF PC - ABS
FARBE Schwarz
GEWICHT 0,362 Kg

Porte-gobelet Pietrino.
MATIERE PC -ABS
COULEUR Noir
POIDS 0,362 Kg

READY FOR
HOMOLOGATION
EU / 74 / 60 - EU / 74 / 408

HOMOLOGATED
EU 95 / 28

Completo di tappi coprivite
With screw caps
Mit Schraubenabdeckung
Avec cache-vis

Dimensioni - Dimensions - Abmessungen - Dimensions

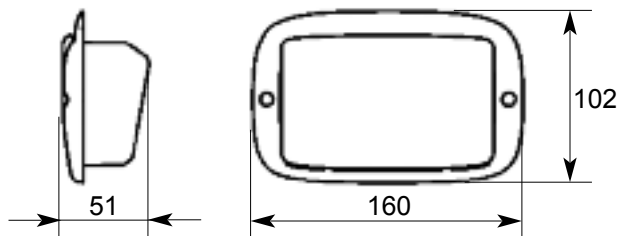
601.813.M On Demand

Portabicchiere Pietrino.
MATERIALE PC - ABS
COLORE Grigio
PESO 0,362 Kg

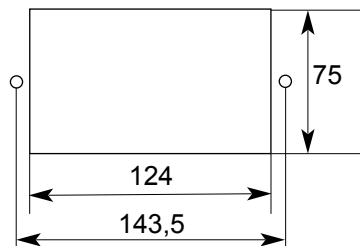
Pietrino capholder.
MATERIAL PC - ABS
COLOUR Grey
WEIGHT 0,362 Kg

Pietrino Becherhalter.
WERKSTOFF PC - ABS
FARBE Grau
GEWICHT 0,362 Kg

Porte-gobelet Pietrino.
MATIERE PC - ABS
COULEUR Gris
POIDS 0,362 Kg



Dima di foratura - Drill template - Bohrschablone - Gabarit de perçage



READY FOR
HOMOLOGATION
EU / 74 / 60 - EU / 74 / 408

HOMOLOGATED
EU 95 / 28

RUSPA

**1.2.8****Posacenere Pietrino con maniglia - Pietrino ashtray with handle - Aschenbecher Pietrino mit Handgriff Cendrier Pietrino avec poignée****601.773.5 On Demand**

Posacenere Pietrino rovesciabile per uso sia destro che sinistro, con maniglia e gancio.

MATERIALE	PC - ABS - PP
COLORE	Nero
PESO	0,272 Kg

Reversible ashtray Pietrino with handle and hook.

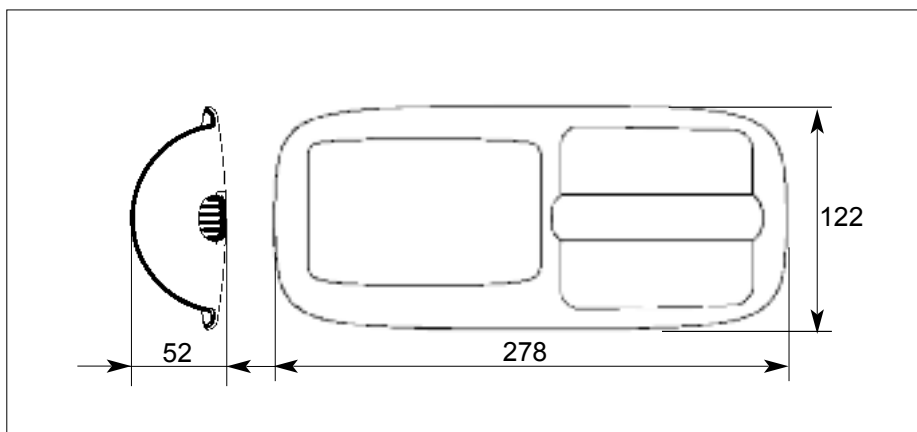
MATERIAL	PC - ABS - PP
COLOUR	Black
WEIGHT	0,272 Kg

Pietrino umdrehbarer Aschenbecher mit Griff und Aufhänger.

WERKSTOFF	PC - ABS - PP
FARBE	Schwarz
GEWICHT	0,272 Kg

Cendrier réversible Pietrino avec poignée et accroche-sac.

MATIERE	PC - ABS - PP
COULEUR	Noir
POIDS	0,272 Kg

Dimensioni - Dimensions - Abmessungen - Dimensions**601.773.0 On Demand**

Posacenere Pietrino rovesciabile per uso sia destro che sinistro, con maniglia e gancio.

MATERIALE	PC - ABS - PP
COLORE	Grigio
PESO	0,272 Kg

Reversible ashtray Pietrino with handle and hook.

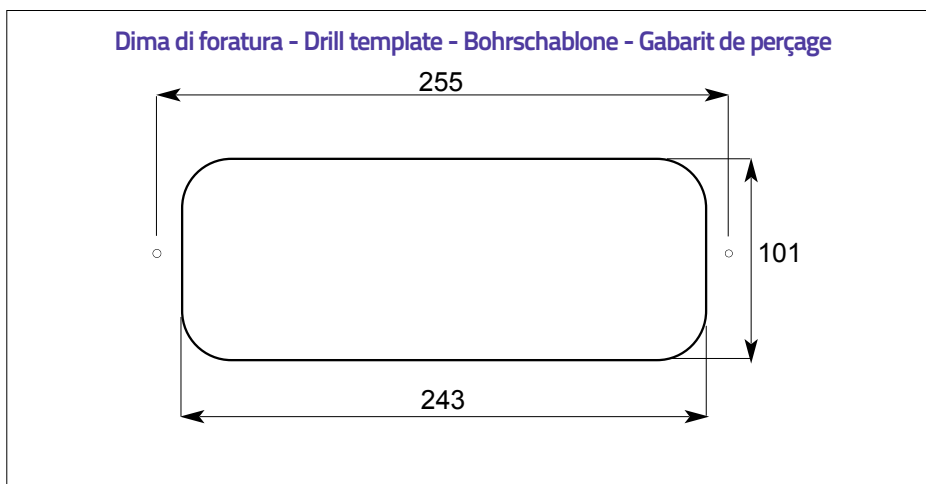
MATERIAL	PC - ABS - PP
COLOUR	Grey
WEIGHT	0,272 Kg

Pietrino umdrehbarer Aschenbecher mit Griff und Aufhänger.

WERKSTOFF	PC - ABS - PP
FARBE	Grau
GEWICHT	0,272 Kg

Cendrier réversible Pietrino avec poignée et accroche-sac.

MATIERE	PC - ABS - PP
COULEUR	Gris
POIDS	0,272 Kg

Dima di foratura - Drill template - Bohrschablone - Gabarit de perçage

READY FOR
HOMOLOGATION
EU / 74 / 60 - EU / 74 / 408

HOMOLOGATED
EU 95 / 28

RUSPA

**Portabicchiere Pietrino con maniglia - Pietrino capholder
with handle - Pietrino Becherhalter mit Handgriff
Porte-gobelet Pietrino avec poignée**

1.2.9



601.816.B On Demand



Potabicchiere Pietrino sinistro con maniglia e gancio.

MATERIALE	PC - ABS - PP
COLORE	Nero
PESO	0,272 Kg

Left capholder Pietrino with handle and hook.

MATERIAL	PC - ABS - PP
COLOUR	Black
WEIGHT	0,272 Kg

Pietrino Becherhalter LI mit Griff und Aufhänger.

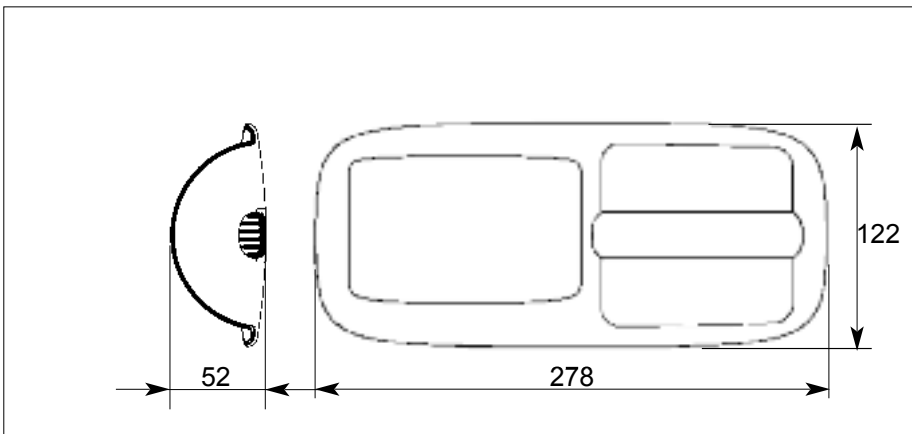
WERKSTOFF	PC - ABS - PP
FARBE	Schwarz
GEWICHT	0,272 Kg

Porte-gobelet GH Pietrino avec poignée et accroche-sac.

MATIERE	PC - ABS - PP
COULEUR	Noir
POIDS	0,272 Kg

Dimensioni - Dimensions - Abmessungen - Dimensions

601.816.M On Demand



Potabicchiere Pietrino sinistro, con maniglia e gancio.

MATERIALE	PC - ABS - PP
COLORE	Grigio
PESO	0,272 Kg

Left capholder Pietrino with tray, handle and hook.

MATERIAL	PC - ABS - PP
COLOUR	Gray
WEIGHT	0,272 Kg

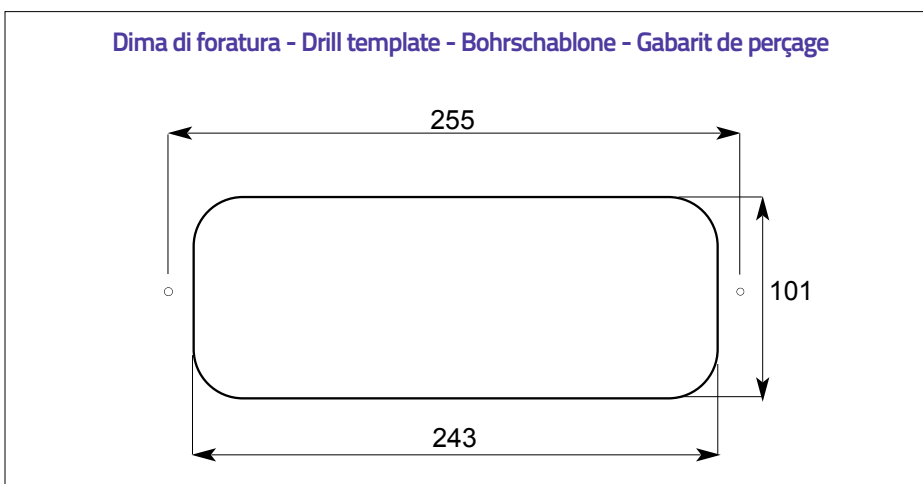
Pietrino Becherhalter LI mit Griff und Aufhänger.

WERKSTOFF	PC - ABS - PP
FARBE	Grau
GEWICHT	0,272 Kg

Porte-gobelet GH Pietrino avec poignée et accroche-sac.

MATIERE	PC - ABS - PP
COULEUR	Gris
POIDS	0,272 Kg

Dima di foratura - Drill template - Bohrschablone - Gabarit de perçage



**READY FOR
HOMOLOGATION
EU / 74 / 60 - EU / 74 / 408**

**HOMOLOGATED
EU 95 / 28**

RUSPA

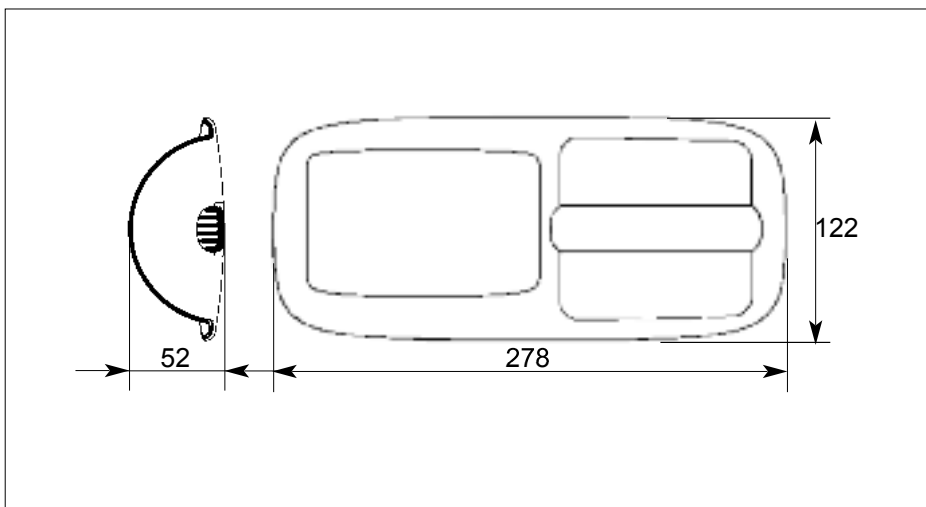
**1.2.10****Portabicchiere Pietrino con maniglia - Pietrino capholder with handle - Pietrino Becherhalter mit Handgriff Porte-gobelet Pietrino avec poignée****601.829.B On Demand**

Potabicchiere Pietrino destro con maniglia e gancio.
 COLORE Nero
 MATERIALE PC - ABS - PP.
 PESO 0,272 Kg

Right capholder Pietrino with handle and hook.
 MATERIAL PC - ABS - PP
 COLOUR Black
 WEIGHT 0,272 Kg

Pietrino Becherhalter RE mit Griff und Aufhänger.
 WERKSTOFF PC - ABS - PP
 FARBE Schwarz
 GEWICHT 0,272 Kg

Porte-gobelet DT Pietrino avec poignée et accroche-sac.
 MATIERE PC - ABS - PP
 COULEUR Noir
 POIDS 0,272 Kg

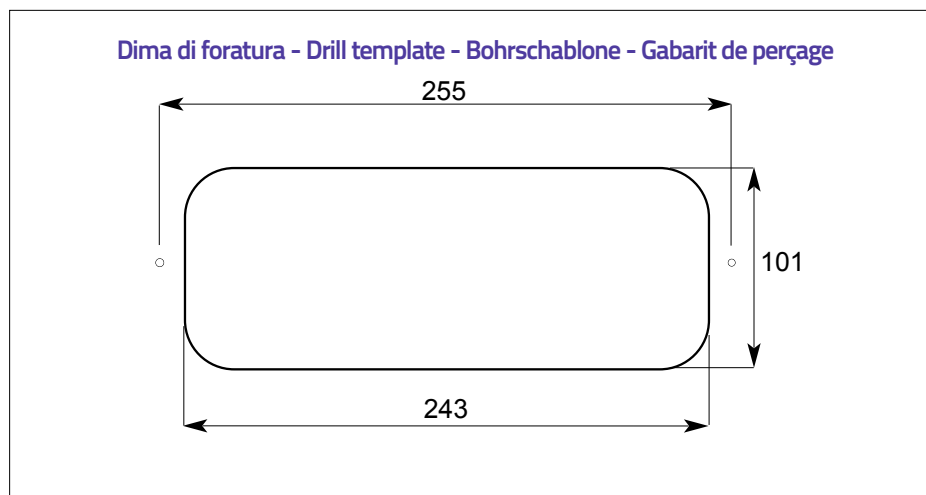
Dimensioni - Dimensions - Abmessungen - Dimensions**601.829.M On Demand**

Potabicchiere Pietrino destro con maniglia e gancio.
 MATERIALE PC - ABS - PP
 COLORE Grigio
 PESO 0,272 Kg

Right capholder Pietrino with handle and hook.
 MATERIAL PC - ABS - PP
 COLOUR Grey
 WEIGHT 0,272 Kg

Pietrino Becherhalter RE mit Griff und Aufhänger.
 WERKSTOFF PC - ABS - PP
 FARBE Grau
 GEWICHT 0,272 Kg

Porte-gobelet DT Pietrino avec poignée et accroche-sac.
 MATIERE PC - ABS - PP
 COULEUR Gris
 POIDS 0,272 Kg

Dima di foratura - Drill template - Bohrschablone - Gabarit de perçage

**READY FOR
 HOMOLOGATION
 EU / 74 / 60 - EU / 74 / 408**

**HOMOLOGATED
 EU 95 / 28**

RUSPA

Maniglia lunga ad incasso - Long recessed handle
Langer, eingelassener Handgriff - Poignée longue, encastrée

1.2.11



601.782.5 On Demand



Maniglia lunga ad incasso con gancio.
 MATERIALE PP
 COLORE Nero
 PESO 0,165 Kg

Recessed handle with hook.
 MATERIAL PP
 COLOUR Black
 WEIGHT 0,165 Kg

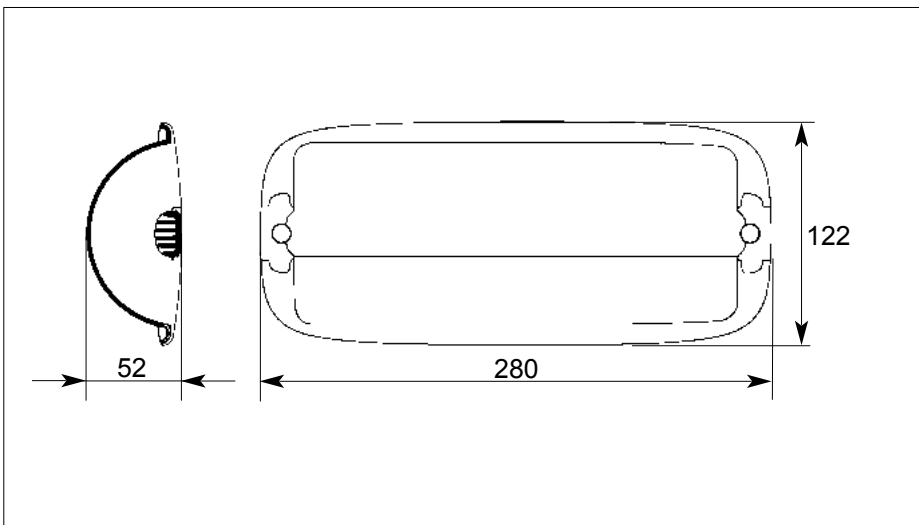
Eingelassener langer Griff mit
 Aufhänger.
 WERKSTOFF PP
 FARBE Schwarz
 GEWICHT 0,165 Kg

Poignée à encastrer avec accroche-
 sac.
 MATIERE PP
 COULEUR Noir
 POIDS 0,165 Kg

Completo di tappi coprivite
 With screw caps
 Mit Schraubenabdeckung
 Avec cache-vis

Dimensioni - Dimensions - Abmessungen - Dimensions

601.782.0 On Demand



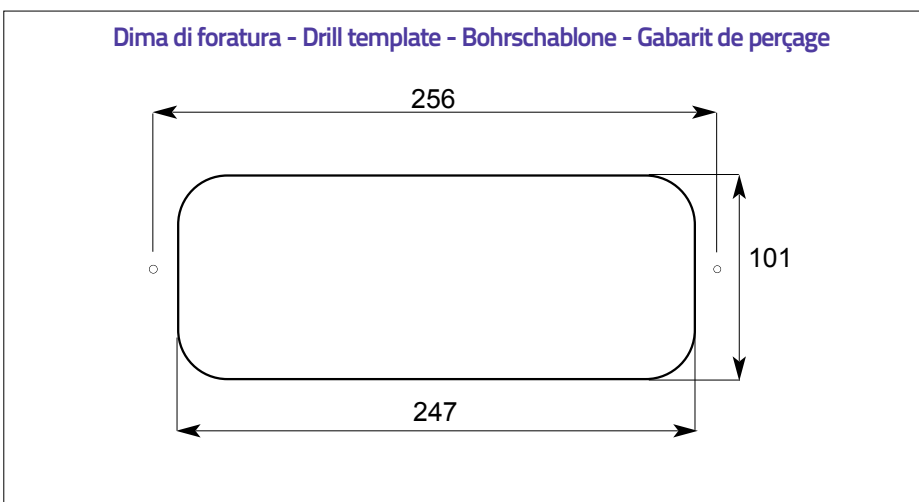
Maniglia lunga ad incasso con gancio.
 MATERIALE PP
 COLORE Grigio
 PESO 0,165 Kg

Recessed handle with hook.
 MATERIAL PP
 COLOUR Grey
 WEIGHT 0,165 Kg

Eingelassener langer Griff mit
 Aufhänger.
 WERKSTOFF PP
 FARBE Grau
 GEWICHT 0,165 Kg

Poignée à encastrer avec accroche-
 sac.
 MATIERE PP
 COULEUR Gris
 POIDS 0,165 Kg

Dima di foratura - Drill template - Bohrschablone - Gabarit de perçage



**READY FOR
 HOMOLOGATION
 EU / 74 / 60 - EU / 74 / 408**

**HOMOLOGATED
 EU 95 / 28**

RUSPA

**1.2.12****Posacenere con maniglia Gregorio - Gregorio ashtray wit handle - Aschenbecher Gregorio mit Handgriff - Cendrier Gregorio avec poignée****601.814.B On Demand**

Posacenere Gregorio destro con maniglia.
 MATERIALE PC - ABS
 COLORE Nero
 PESO 0,330 Kg

Gregorio right ashtray with handle.
 MATERIAL PC - ABS
 COLOUR Black
 WEIGHT 0,330 Kg

Gregorio Aschenbecher RE mit Handgriff.
 WERKSTOFF PC - ABS
 FARBE Schwarz
 GEWICHT 0,330 Kg

Cendrier DT Gregorio avec poignée.
 MATIERE PC - ABS
 COULEUR Noir
 POIDS 0,330 Kg

READY FOR
 HOMOLOGATION
 EU / 74 / 60 - EU / 74 / 408
 HOMOLOGATED
 EU 95 / 28

Completo di tappi coprivite
 With screw caps
 Mit Schraubenabdeckung
 Avec cache-vis

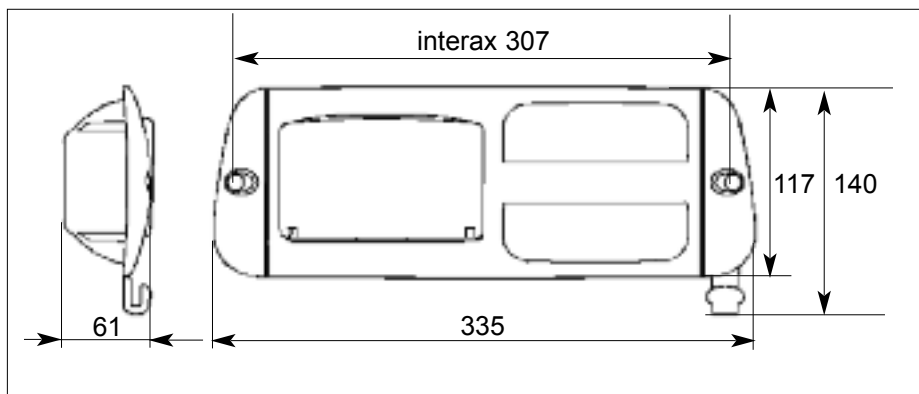
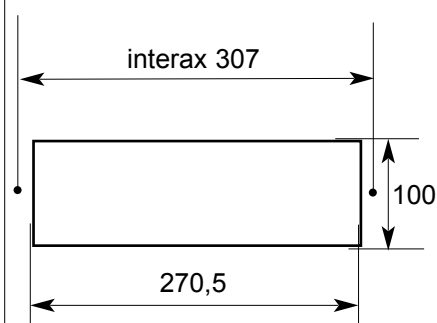
601.815.B On Demand

Posacenere Gregorio sinistro con maniglia.
 MATERIALE PC - ABS
 COLORE Nero
 PESO 0,330 Kg

Gregorio left ashtray with handle.
 MATERIAL PC - ABS
 COLOUR Black
 WEIGHT 0,330 Kg

Gregorio Aschenbecher LI mit Handgriff.
 WERKSTOFF PC - ABS
 FARBE Schwarz
 GEWICHT 0,330 Kg

Cendrier GH avec poignée.
 MATIERE PC - ABS
 COULEUR Noir
 POIDS 0,330 Kg

Dimensioni - Dimensions - Abmessungen - Dimensions**Dima di foratura - Drill template - Bohrschablone - Gabarit de perçage****601.815.M On Demand**

Posacenere sinistro con maniglia.
 MATERIALE PC - ABS
 COLORE Grigio RAL 7011
 PESO 0,330 Kg

Gregorio left ashtray with handle.
 MATERIAL PC - ABS
 COLOUR Gray RAL 7011
 WEIGHT 0,330 Kg

Gregorio Aschenbecher LI mit Handgriff.
 WERKSTOFF PC - ABS
 FARBE Grau RAL 7011
 GEWICHT 0,330 Kg

Cendrier GH Gregorio avec poignée.
 MATIERE PC - ABS
 COULEUR Gris RAL 7011
 POIDS 0,330 Kg

601.814.M On Demand

Posacenere destro con maniglia.
 MATERIALE PC - ABS
 COLORE Grigio RAL 7011
 PESO 0,330 Kg

Gregorio right ashtray with handle.
 MATERIAL PC - ABS
 COLOUR Gray RAL 7011
 WEIGHT 0,330 Kg

Gregorio Aschenbecher RE mit Handgriff.
 WERKSTOFF PC - ABS
 FARBE Grau RAL 7011
 GEWICHT 0,330 Kg

Cendrier DT Gregorio avec poignée.
 MATIERE PC - ABS
 COULEUR Gris RAL 7011
 POIDS 0,330 Kg

RUSPA

**Portabicchiere con maniglia Gregorio - Gregorio cupholder with handle - Gregorio Becherhalter mit Handgriff
Porte-gobelet Gregorio avec poignée**

1.2.13



601.812.B On Demand

Portabicchierere Gregorio sinistro con maniglia.
MATERIALE PC - ABS
COLORE Nero
PESO 0,362 Kg

Gregorio left capholder with handle.
MATERIAL PC - ABS
COLOUR Black
WEIGHT 0,362 Kg

Gregorio Becherhalter LI mit Handgriff.
WERKSTOFF PC - ABS
FARBE Schwarz
GEWICHT 0,362 Kg

Porte-gobelet GH Gregorio avec poignée.
MATIERE PC - ABS
COULEUR Noir
POIDS 0,362 Kg

601.800.B On Demand

Portabicchierere Gregorio destro con maniglia.
MATERIALE PC - ABS
COLORE Nero.
PESO 0,362 Kg

Gregorio right capholder with handle.
MATERIAL PC - ABS
COLOUR Black
WEIGHT 0,362 Kg

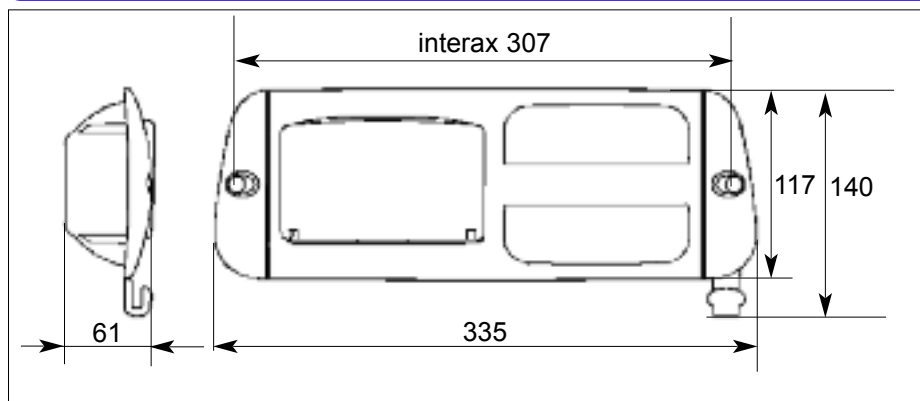
Gregorio Becherhalter RE mit Handgriff.
WERKSTOFF PC - ABS
FARBE Schwarz
GEWICHT 0,362 Kg

Porte-gobelet DT Gregorio avec poignée.
MATIERE PC - ABS
COULEUR Noir
POIDS 0,362 Kg

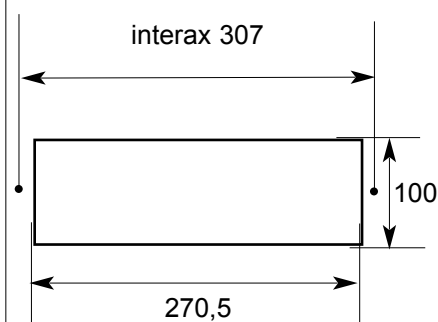
READY FOR
HOMOLOGATION
EU / 74 / 60 - EU / 74 / 408
HOMOLOGATED
EU 95 / 28

Completo di tappi coprivate
With screw caps
Mit Schraubenabdeckung
Avec cache-vis

Dimensioni - Dimensions - Abmessungen - Dimensions



**Dima di foratura - Drill template -
Bohrschablone - Gabarit de perçage**



601.812.M On Demand

Portabicchierere Gregorio sinistro con maniglia.
MATERIALE PC - ABS
COLORE Grigio RAL 7011
PESO 0,162 Kg

Gregorio left capholder with handle.
MATERIAL PC - ABS
COLOUR Gray RAL 7011
WEIGHT 0,162 Kg

Gregorio Becherhalter LI mit Handgriff.
WERKSTOFF PC - ABS
FARBE Grau RAL 7011
GEWICHT 0,162 Kg

Porte-gobelet GH Gregorio avec poignée.
MATIERE PC - ABS
COULEUR Gris RAL 7011
POIDS 0,162 Kg

601.800.M On Demand

Portabicchierere Gregorio destro con maniglia.
MATERIALE PC - ABS
COLORE Grigio RAL 7011
PESO 0,162 Kg

Gregorio right capholder with handle.
MATERIAL PC - ABS
COLOUR Grey RAL 7011
WEIGHT 0,162 Kg

Gregorio Becherhalter RE mit Handgriff.
WERKSTOFF PC - ABS
FARBE Grau RAL 7011
GEWICHT 0,162 Kg

Porte-gobelet DT Gregorio avec poignée.
MATIERE PC - ABS
COULEUR Gris RAL 7011
POIDS 0,162 Kg

RUSPA



1.2.14

Portaoggetti con maniglia Gregorio - Gregorio objectholder with handle - Gregorio Vielzweckfach Handgriff Porte-objets Gregorio avec poignée

601.827.B On Demand

Portaoggetti Gregorio sinistro con maniglia.
 MATERIALE PC - ABS
 COLORE Nero
 PESO 0,362 Kg

Gregorio left object holder with handle.
 MATERIAL PC - ABS
 COLOUR Black
 WEIGHT 0,362 Kg

Gregorio Vielzweckfach LI mit Griff.
 WERKSTOFF PC - ABS
 FARBE Schwarz
 GEWICHT 0,362 Kg

Porte-objets GH Gregorio avec poignée.
 MATIERE PC - ABS
 COULEUR Noir
 POIDS 0,362 Kg



601.828.B On Demand

Portaoggetti Gregorio destro con maniglia.
 MATERIALE PC - ABS
 COLORE Nero
 PESO 0,362 Kg

Gregorio right object holder with handle.
 MATERIAL PC - ABS
 COLOUR Black
 WEIGHT 0,362 Kg

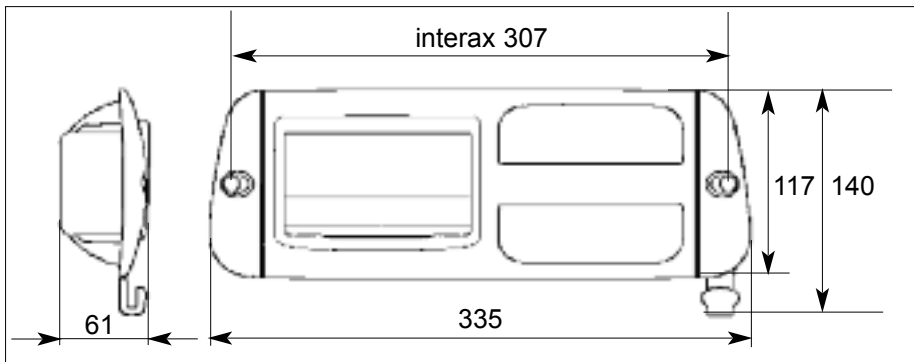
Gregorio Vielzweckfach RE mit Griff.
 WERKSTOFF PC - ABS
 FARBE Schwarz
 GEWICHT 0,362 Kg

Porte-objets DT Gregorio avec poignée.
 MATIERE PC - ABS
 COULEUR Noir
 POIDS 0,362 Kg

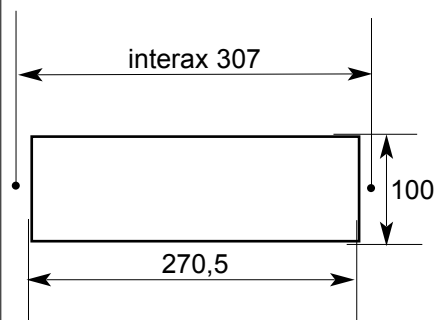
READY FOR
 HOMOLOGATION
 EU / 74 / 60 - EU / 74 / 408
 HOMOLOGATED
 EU 95 / 28

Completo di tappi coprivite
 With screw caps
 Mit Schraubenabdeckung
 Avec cache-vis

Dimensioni - Dimensions - Abmessungen - Dimensions



Dima di foratura - Drill template - Bohrschablone - Gabarit de perçage



601.827.M On Demand

Portaoggetti Gregorio sinistro con maniglia.
 MATERIALE PC - ABS
 COLORE Grigio
 PESO 0,362 Kg

Gregorio left object holder with handle.
 MATERIAL PC - ABS
 COLOUR Grey
 WEIGHT 0,362 Kg

Gregorio Vielzweckfach LI mit Griff.
 WERKSTOFF PC - ABS
 FARBE Grau
 GEWICHT 0,362 Kg

Porte-objets GH Gregorio avec poignée.
 MATIERE PC - ABS
 COULEUR Gris
 POIDS 0,362 Kg

601.828.M On Demand

Portaoggetti Gregorio destro con maniglia.
 MATERIALE PC - ABS
 COLORE Grigio
 PESO 0,362 Kg

Gregorio right object holder with handle.
 MATERIAL PC - ABS
 COLOUR Grey
 WEIGHT 0,362 Kg

Gregorio Vielzweckfach RE mit Griff.
 WERKSTOFF PC - ABS
 FARBE Grau
 GEWICHT 0,362 Kg

Porte-objets DT Gregorio avec poignée.
 MATIERE PC - ABS
 COULEUR Gris
 POIDS 0,362 Kg



**Maniglia da incasso Gregorio - Gregorio recessed handle
Gregorio eingelassener Handgriff - Poignée encastrée Gregorio**

1.2.15



601.809.B On Demand

Maniglia ad incasso Gregorio.
MATERIALE ABS - PA
COLORE Nero.
PESO 0,225 Kg

Gregorio recessed handle.
MATERIAL ABS - PA
COLOUR Black
WEIGHT 0,225 Kg

Gregorio eingelassener Griff.
WERKSTOFF ABS - PA
FARBE Schwarz
GEWICHT 0,225 Kg

Poignée à encastrer Gregorio.
MATIERE ABS - PA
COULEUR Noir
POIDS 0,225 Kg



READY FOR
HOMOLOGATION
EU / 74 / 60 - EU / 74 / 408
HOMOLOGATED
EU 95 / 28

Completo di tappi coprivite
With screw caps
Mit Schraubenabdeckung
Avec cache-vis

601.809.M On Demand

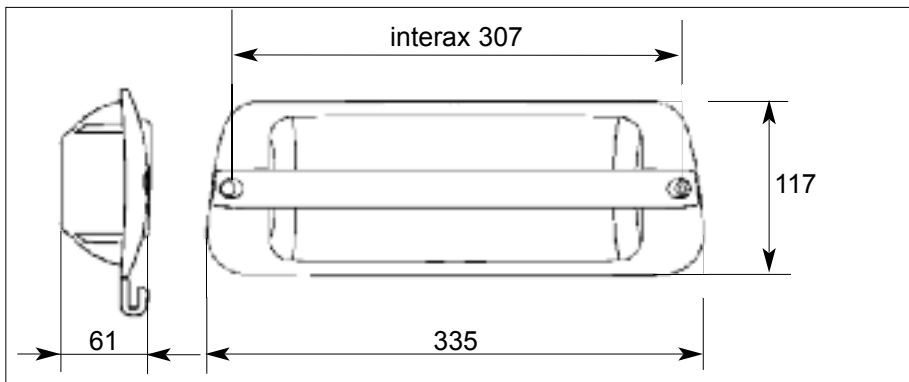
Maniglia ad incasso Gregorio.
MATERIALE ABS - PA
COLORE Grigio
PESO 0,225 Kg

Gregorio recessed handle.
MATERIAL ABS - PA
COLOUR Grey
WEIGHT 0,225 Kg

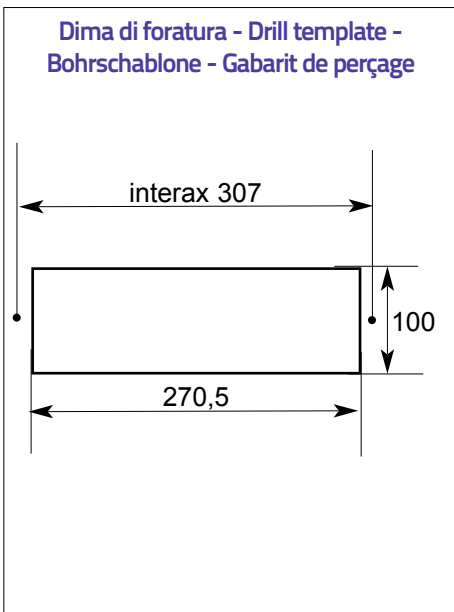
Gregorio eingelassener Griff.
WERKSTOFF ABS - PA
FARBE Grau
GEWICHT 0,225 Kg

Poignée à encastrer Gregorio.
MATIERE ABS - PA
COULEUR Gris
POIDS 0,225 Kg

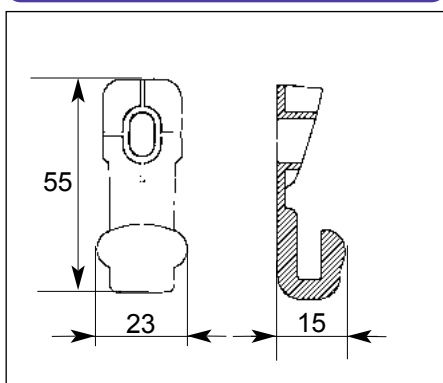
Dimensioni - Dimensions - Abmessungen - Dimensions



**Dima di foratura - Drill template -
Bohrschablone - Gabarit de perçage**



RUSPA

**1.2.16****Accessori - Accessories
Zubehör - Accessoires****Dimensioni - Dimensions****601.803.B On Demand**

Gancio appendiborse.
MATERIALE PA6
COLORE Nero
PESO 0,006 Kg

Hook.
MATERIAL PA6
COLOUR Black
WEIGHT 0,006 Kg

Aufhänger.
WERKSTOFF PA6
FARBE Schwarz
GEWICHT 0,006 Kg

Accroche-sac.
MATIERE PA6
COULEUR Noir
POIDS 0,006 Kg

601.803.M On Demand

Gancio appendiborse.
MATERIALE PA6
COLORE Grigio.
PESO 0,006 Kg

Hook.
MATERIAL PA6
COLOUR Grey
WEIGHT 0,006 Kg

Aufhänger.
WERKSTOFF PA6
FARBE Grau
GEWICHT 0,006 Kg

Accroche-sac.
MATIERE PA6
POIDS 0,006 Kg

601.794.B On Demand

Tappi coprivite specifici per maniglia Gregorio.
MATERIALE PP
COLORE Nero
PESO 0,001 Kg

Screws cap for Gregorio handle.
MATERIAL PP
COLOUR Black
WEIGHT 0,001 Kg

Schraubenabdeckungen für Gregorio Handgriff.
WERKSTOFF PP
FARBE Schwarz
GEWICHT 0,001 Kg

Cache-vis spécifiques pour poignée Gregorio.
MATIERE PP
COULEUR Noir
POIDS 0,001 Kg

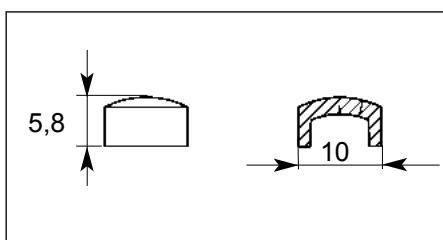
601.794.M On Demand

Tappi coprivite grigio specifici per maniglia Gregorio.
MATERIALE PP
COLORE Nero Grigio
PESO 0,001 Kg

Screws cap for Gregorio handle.
MATERIAL PP
COLOUR Grey
WEIGHT 0,001 Kg

Schraubenabdeckungen für Gregorio Handgriff.
WERKSTOFF PP
FARBE Grau
GEWICHT 0,001 Kg

Cache-vis spécifiques pour poignée Gregorio.
MATIERE PP
COULEUR Gris
POIDS 0,001 Kg

**RUSPA**